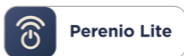
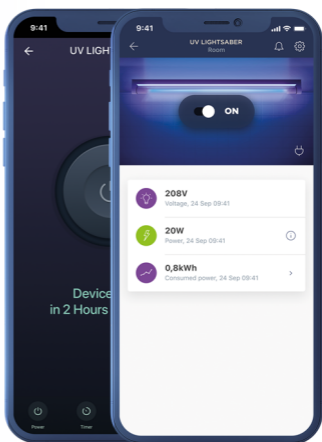




PELUV01 UV Lamp

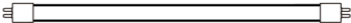



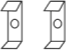
Ultraviolet Lamp

Quick Start Guide

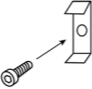
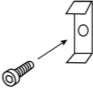


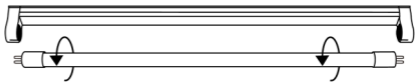
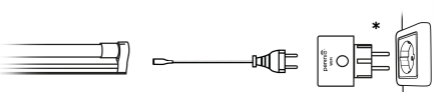
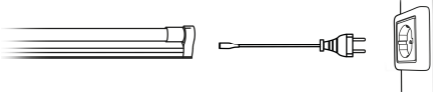


EN.....	4	LT.....	14
RU.....	5	LV.....	15
BG.....	6	NL.....	16
CS.....	7	NO.....	17
DE.....	8	PL.....	18
ES.....	9	RO.....	19
FR.....	10	SV.....	20
EL.....	11	SK.....	21
IT.....	12	TR.....	22
KK.....	13	UK.....	23

EN PACKAGE CONTENTS / **RU** КОМПЛЕКТ ПОСТАВКИ / **BG** СЪДЪРЖАНИЕ НА ДОСТАВКАТА / **CS** OBSAH BALENÍ / **DE** LIEFERUMFANG / **ES** ALCANCE DE SUMINISTRO / **FR** COMPOSITION DE L'ENSEMBLE FOURNI / **EL** ΠΕΡΙΕΧΟΜΕΝΑ ΠΑΡΑΔΟΣΗΣ / **IT** COMPOSIZIONE DELLA FORNITURA / **KK** ЖЕТКІЗІЛІМ ЖИНАҒЫ / **LT** TIEKIAMAS KOMPLEKTAS / **LV** IERAKOJUMA SATURS / **NL** LEVERINGSOMVANG / **NO** LEVERINGSOMFANG / **PL** KOMPLETNOŚĆ / **RO** CONȚINUTUL PACHETULUI / **SV** LEVERANSINNEHÅLL / **SK** DODÁVACIA SADA / **TR** TESLİMAT İÇERİĞİ / **UK** КОМПЛЕКТ ПОСТАВКИ

1	
2	
3	
4	
5	

EN ASSEMBLY INSTRUCTION / **RU** ИНСТРУКЦИЯ ПО СБОРКЕ / **BG** ИНСТРУКЦИИ ЗА СГЛОБЯВАНЕ / **CS** MONTÁŽNÍ INSTRUKCE / **DE** AUFBAUANLEITUNG / **ES** INSTRUCCIÓN DE MONTAJE / **FR** NOTICE DE MONTAGE / **EL** ΟΔΗΓΙΕΣ ΣΥΝΑΡΜΟΛΟΓΗΣΗΣ / **IT** ISTRUZIONI DI MONTAGGIO / **KK** ЖИНАУ БОЙЫНША НҮСҚАУЛЫҚ / **LT** SURINKIMO INSTRUKCIJA / **LV** SAĪKŠANAS INSTRUKCIJA / **NL** MONTAGE-INSTRUCTIES / **NO** MONTERINGSANVISNING / **PL** INSTRUKCJA MONTAŻU / **RO** INSTRUCȚIUNI ASAMBLARE / **SV** MONTERINGSANVISNINGAR / **SK** NÁVOD NA MONTÁŽ / **TR** MONTAJ KILAVUZU / **UK** ИНСТРУКЦІЯ ЗІ ЗБОРКИ

6		
7		
8		
9	<p>a)*</p>  <p>b)</p> 	

* **EN** Power Link device is sold separately / **RU** Интеллектуальная розетка Power Link продается отдельно / **BG** Интелигентен контакт Power Link се продава отделно / **CS** Inteligentní zásuvka Power Link se prodává samostatně / **DE** Intelligente Power Link-Steckdose separat erhältlich / **ES** El enchufe inteligente Power Link se vende por separado / **FR** La prise intellectuelle Power Link est vendue séparément / **EL** Έξυπνη πρίζα Power Link πωλείται ξεχωριστά / **IT** Presa intelligente Power Link si vende separatamente / **KK** Power Link зияттық розеткасы бөлек сатылады / **LT** Išmanysis lizdas Power Link parduodamas atskirai / **LV** Viedā rozete Power Link tiek pārdota atsevišķi / **NL** De Power Link slimme stekker is apart aan te kopen / **NO** Power Link smartpluggen selges separat / **PL** Gniazdko inteligentne Power Link do nabycia oddzielnie / **RO** Priza inteligentă Power Link este vândută separat / **SV** Power Link smart uttaget säljs separat / **SK** Inteligentná zásuvka Power Link sa predáva samostatne / **TR** Power Link akıllı priz ayrı satılmaktadır / **UK** Інтелектуальна розетка Power Link продається окремо

GENERAL INFO

Specification	40 V to 100 V (Output), 100 mA to 250 mA, 220 V AC to 240 V AC (Input), 50/60 Hz, 20 W (Power), electrical ballast, UVC light, 260-275 nm (Wavelength), 78µw/cm ² (Intensity), up to 30 m ² (Coverage area), 240° (Coverage angle). Dimensions: 610 x 30 x 50 mm (Lamp bracket), Ø26 mm x 588 mm (UV tube)
Recommended Exposure Time ¹	15 minutes (for area of up to 10 m ²), 30 minutes (for area of up to 20 m ²), 45 minutes (for area of up to 30 m ²)
Casing ²	IP20 Protection Class, base type G13, bulb type T8, pig iron (Lamp bracket), quartz glass (UV tube)
Scope of Supply	PELUV01 UV Lamp (UV tube ❶ and lamp bracket ❷), power cord ❸, screws and dowels ❹, mounting brackets ❺, Quick Start Guide, Warranty Card
Warranty	2 years (UV tube lifespan: 6,000 hours)

INSTALLATION AND CONFIGURATION³

- Unpack the UV Lamp and accessories and mount brackets ❺ in the desired UV Lamp installation area using screws ❹ (See Figure ❸).
- Fix the lamp bracket ❷ into mounting brackets (See Figure ❷).
- Insert the UV tube ❶ into the lamp bracket (See Figure ❸).
- Connect the power cord ❸ to the UV Lamp (**Don't plug it into the source of power**).
- Select one of two options to operate the UV Lamp.

Option 1 (See ❸a). Remote operation via a Perenio® Power Link device.

- Activate the Power Link device in the Perenio Smart or Perenio Lite mobile application as described in a corresponding user manual (**Power Link device is sold separately**);
- Power off the activated Power Link device (**Don't unplug it from the source of power**);
- Connect the UV Lamp to the Power Link device using the power cord;
- Use functionality of the Power Link device to switch on or off the UV Lamp remotely from the mobile app (e.g. timers, scenarios, power on/off function).

NOTE that if used with the Power Link device, the UV Lamp may additionally be managed from Google Home, Amazon Alexa or Apple Siri apps. Follow instructions specified in corresponding guides of Apple, Google applications or refer to the FAQ Section of perenio.com web-site.

Option 2 (See ❸b). Manual operation.

- Plug the UV Lamp into the mains socket to power it on;
- Unplug the UV Lamp from the mains socket to power it off.

ATTENTION! ALWAYS PLUG AND UNPLUG THE DEVICE WITH DRY HANDS!

SAFETY OPERATION RULES

The device shall be used as described in this QSG and a complete manual only. Any other use not specified therein may cause fire, electric shock and other hazards, as well as injury to persons. The most effective way to use the device is in rooms with no air circulation at an ambient temperature of +25°C. The device must be installed a minimum of 1.8 m away from plastic and rubber materials such as flexible duct, wire insulation, filters, etc., because the UVC light may damage them. Otherwise, such materials must be protected from direct UVC light using aluminum foil tape. It is forbidden to operate the device, if any part of the device is damaged or cracked. The device shall not be installed rooftop or outdoors, or near water including humidifiers. The device shall be kept away from direct sunlight, moisture and vibration. It is not allowed to use the device with a damaged power cord, or put the power cord near radiators, stoves or heaters. It is recommended to replace the UV tube once a year notwithstanding its good condition. Prior to powering on the device, the UV tube shall be cleaned with a cotton cloth to remove dirt and fingerprints, otherwise it may shorten the UV tube lifespan. It is not allowed to use any detergents to clean any part of the device. If the UV tube is broken, all particles shall be swept into a plastic bag, sealed and disposed of properly, because the device contains mercury. Do not use a vacuum cleaner to pick up the waste and glass particles. Contact your local waste collection agency for proper disposal procedures. Keep children away from the device, because it may emit a light attractive to them. Serious injury and electrocution might be possible. This device is intended to be operated by adults only.

WARNINGS AND PRECAUTIONS

UVC LIGHT IS HARMFUL TO EYES! DON'T LOOK AT THE UV TUBE DURING OPERATION!

The UV Lamp is not a medical device. People, pets and plants must not present in the room under UVC exposure. Read and understand all instructions and precautions in this QSG and a complete manual. Failure to follow manufacturer instructions may result in fire, electric shock and other hazards, as well as lead to serious injury to persons. Warnings, precautions and instructions herein cannot cover all possible hazardous situations that may occur. User must show common sense when using the device. **It is forbidden to look into operating UV tube, because any UVC light exposure causes significant eye damage, as well as may cause skin damage. So, whenever the device is powered on, wear UV eye and skin protection.** To prevent exposure to UV light, disconnect the device from the source of power as soon as disinfection process is completed. Ingestion or contact with mercury or its vapor is hazardous to health. So, if the device is broken, avoid contact with mercury. It is forbidden to touch the UV Lamp with wet hands. The device is not intended to be used for removal of active mold growth. The UVC light exposure to existing mold growth can cause respiratory irritation and allergic symptoms. The UVC light exposure may also cause fabric discoloration, as well as damage to plastic and rubber materials. The UVC light of the device does not provide a tanning effect, while its exposure to uncovered skin areas for more than 2-3 minutes will cause burns.

TROUBLESHOOTING

- The UV Lamp does not power on: The UV tube is not in close contact with the lamp bracket. Reassemble the UV Lamp device.
- The UV tube does not work: The UV tube is damaged, or the end of life of the UV tube occurred. Replace the UV tube.

¹ Please ventilate the room for at least 30 minutes after each UV lamp exposure. During UV Lamp exposure, all doors and windows in this room must be closed. Exposure time should be increased, if the room temperature is below +20°C or above +40°C, or when the device is operated in wet environment like bathroom. A single UVC light exposure period shall not exceed 90 minutes. It is recommended to use the UV Lamp once or twice a week for about 30 minutes each time.

² This device is for indoor installation only. Operating conditions: 0°C to +40°C, up to 75% RH.

³ Manufactured by *Perenio IoT spol s r.o.* (Na Dlouhem 79, Rícany - Jazlovce 251 01, Czech Republic). Made in China. See operating conditions and date of manufacture on the individual packaging. All information contained herein is subject to amendments without prior notification of the User. For current information and details on the device description and specification, connection process, certificates, warranty and quality issues, as well as the **Perenio Smart/Perenio Lite** app functionality, see relevant Installation and Operation Manuals available for downloading at perenio.com/documents. All trademarks and names herein are the property of their respective owners.

ОБЩАЯ ИНФОРМАЦИЯ

Характеристики	40-100 В (выход), 100-250 мА, 220-240 В переменного тока (вход), 50/60 Гц, 20 Вт (мощность), балласт, УФ-С лучи, 260-275 нм (длина волны), 78 мкВт/см ² (интенсивность излучения), до 30 м ² (область действия), 240° (угол покрытия). Размер: 610 мм x 30 мм x 50 мм (держатель лампы), Ø26 мм x 588 мм (УФ-трубка)
Рекомендуемое время воздействия ¹	15 минут (для площади не более 10 м ²), 30 минут (для площади не более 20 м ²), 45 минут (минут (для площади не более 30 м ²))
Корпус ²	Класс защиты - IP20, тип цоколя – G13, тип колбы – T8, чугун (держатель лампы), кварцевое стекло (УФ-трубка)
Комплект поставки	УФ-лампа PELUV01 (УФ-трубка ① и держатель лампы ②), шнур питания ③, шурупы с дюбелями ④, монтажный кронштейн ⑤, краткое руководство пользователя, гарантийный талон
Гарантия	1 год (срок эксплуатации УФ-трубки: 6000 часов)

УСТАНОВКА И НАСТРОЙКА³

1. Распаковать УФ-лампу и комплектующие и смонтировать кронштейны ⑤ в желаемом месте установки УФ-лампы с помощью шурупов ④ (см. ⑥).
2. Вставить держатель лампы ② в монтажные кронштейны (см. ⑦).
3. Вставить УФ-трубку ① в держатель лампы (см. ⑧).
4. Подсоединить шнур питания ③ к УФ-лампе (**не подключать устройство к источнику питания**).
5. Выбрать один из двух способов управления УФ-лампой.

Способ 1 (см. ⑨а). Удаленное управление с помощью интеллектуальной розетки Power Link торговой марки Perenio®.

- a. Активировать розетку Power Link в приложении «Perenio Smart» или «Perenio Lite», как указано в соответствующем руководстве (**розетка Power Link продается отдельно**);
- b. выключить активированную розетку Power Link (**не отключать ее от источника питания**);
- c. подсоединить УФ-лампу к розетке Power Link с помощью шнура питания;
- d. использовать функционал розетки Power Link для удаленного включения и выключения УФ-лампы через мобильное приложение (например, с помощью таймеров, сценариев, функции включения/отключения питания).

ПРИМЕЧАНИЕ. При использовании розетки Power Link УФ-лампой можно также управлять через приложения Google Home, Amazon Alexa или Apple Siri. Необходимо следовать инструкциям, указанным в соответствующем приложении Apple, Google или см. раздел «Вопросы и ответы» на сайте perenio.by.

Способ 2 (см. ⑨б). Управление вручную.

- a. Чтобы включить УФ-лампу, необходимо подключить ее к электросети;
- b. чтобы выключить УФ-лампу, необходимо отключить ее от электросети.

ВНИМАНИЕ! ВКЛЮЧАТЬ И ОТКЛЮЧАТЬ УСТРОЙСТВО СУХИМИ РУКАМИ!**ПРАВИЛА БЕЗОПАСНОГО ИСПОЛЬЗОВАНИЯ**

Использовать устройство только в соответствии с описанием, указанным в кратком и полном руководствах пользователя. Нарушение инструкций может привести к возникновению пожара, поражению электрическим током и другим опасным ситуациям, а также травмам. Наиболее эффективным способом считается использование устройства в помещениях без циркуляции воздуха при температуре +25°C. Рекомендуется размещать устройство на расстоянии не менее 1,8 м от резиновых и пластиковых изделий, таких как гибкий воздуховод, изоляция проводов, фильтры и т.д., поскольку ультрафиолетовое излучение может их повредить. В противном случае указанные материалы должны быть защищены от прямого УФ-излучения лентой из алюминиевой фольги. Не использовать устройство при наличии на нем повреждений и трещин. Не устанавливать устройство на крыше либо вне помещения, а также вблизи источников воды, включая увлажнители воздуха. Не подвергать устройство воздействию прямых солнечных лучей, влаги и вибрации. Не использовать устройство с поврежденным шнуром питания и не размещать шнур рядом с радиаторами, плитами или нагревателями. Рекомендуется заменять УФ-трубку не реже одного раза в год, независимо от ее состояния. Перед включением устройства следует удалять грязь и отпечатки пальцев с поверхности УФ-трубки хлопчатобумажной тканью, чтобы не сокращать срок службы данной УФ-трубки. Не использовать для очистки устройства чистящие и моющие средства. Если УФ-трубка разбилась, необходимо смести все осколки в пластиковый пакет, запечатать его и утилизировать надлежащим образом, поскольку в устройстве содержится ртуть. Не использовать пылесос для сбора осколков. За более подробной информацией по правильной утилизации следует обратиться в местную организацию по сбору и вывозу отходов. Не подключать детей к устройству, поскольку излучаемый свет может быть привлекательным для них. Существует риск получения серьезных травм и поражения электрическим током. Данное устройство предназначено для использования исключительно взрослыми.

ПРЕДОСТЕРЕЖЕНИЯ И МЕРЫ ПРЕДОСТОРОЖНОСТИ**УФ-ЛУЧИ ОПАСНЫ ДЛЯ ГЛАЗ! НЕ СМОТРЕТЬ НА УФ-ТРУБКУ ВО ВРЕМЯ ЕЕ РАБОТЫ!**

УФ-лампа не является изделием медицинского назначения. Присутствие людей, домашних животных и растений в помещении, подверженном воздействию ультрафиолетового излучения, запрещено. Следует ознакомиться со всеми инструкциями и мерами предосторожности, содержащимися в кратком и полном руководствах. Несоблюдение инструкций производителя может привести к пожару, поражению электрическим током и другим опасным ситуациям, включая травмы. Предупреждения, меры предосторожности и инструкции, содержащиеся в данном документе, не могут содержать все возможные опасные ситуации. Следует руководствоваться здравым смыслом при использовании устройства. **Запрещено смотреть на работающую УФ-трубку, поскольку любое воздействие ультрафиолета приводит к серьезным повреждениям глаз, а также может привести к поражению кожи. Поэтому если устройство включено, необходимо носить соответствующие средства для защиты для глаз и кожи от воздействия ультрафиолетовых лучей.** Чтобы предотвратить воздействие УФ-лучей, необходимо отключать устройство от источника питания сразу после завершения дезинфекции. Проглатывание или контакт с ртутью или ее парами опасен для здоровья. Не допускать контакта с ртутью, если устройство повреждено. Не прикасаться к устройству мокрыми руками. Устройство не предназначено для удаления активно растущей плесени. Воздействие ультрафиолета на растущую плесень может вызвать раздражение дыхательных путей и появление аллергических симптомов. Воздействие УФ-излучения может привести к обезбелачиванию ткани, а также повредить изделия из пластика и резины. Ультрафиолетовое излучение устройства не обеспечивает эффект загара, а его воздействие на открытые участки кожи в течение более 2-3 минут вызывает ожоги.

УСТРАНЕНИЕ НЕИСПРАВНОСТЕЙ

1. УФ-лампа не включается: УФ-трубка не плотно прилегает к держателю лампы. Необходимо повторно собрать УФ-лампу.
2. УФ-трубка не работает: повреждение, или срок службы трубки подошел к концу. Заменить УФ-трубку.

¹ После каждой УФ-обработки помещения необходимо проветривать его в течение не менее 30 минут. В процессе УФ-обработки все двери и окна в помещении должны быть закрыты. Время УФ-обработки следует увеличить, если температура в помещении ниже +20°C или выше +40°C, либо если устройство используется в помещении с высокой влажностью, например, в ванной. Длительность одной краткой УФ-обработки не должна превышать 90 минут. Рекомендуется использовать УФ-лампу приблизительно по 30 минут один-два раза в неделю.

² Устройство предназначено для установки в помещении. Условия эксплуатации: от 0°C до +40°C, до 75% отн. вл.

³ Производитель: «Перенио ИОТ спол с р.о.» (Чехия, Ржичани - Ягловице 251 01, На Длухем, 79). Сделано в Китае. Условия эксплуатации и дата производства указаны на упаковке. Вся информация, содержащаяся в настоящем документе, может быть изменена без предварительного уведомления пользователей. Актуальные сведения и подробное описание устройства, а также процесс подключения, сертификаты, сведения о компаниях, принимающих претензии по качеству и гарантии, а также функции приложения «Perenio Smart»/«Perenio Lite» содержатся в инструкциях, доступных для скачивания по ссылке perenio.com/documents. Все указанные торговые марки и их названия являются собственностью их соответствующих владельцев.

ОБЩА ИНФОРМАЦИЯ

Характеристики	40-100 V (изход), 100-250 mA, 220-240 V AC (вход), 50/60 Hz, 20 W (мощност), баласт, UV-C лъчи, 260-275 nm (дължина на вълната), 78 μW/cm ² (интензитет на излъчване), до 30 m ² (обхват), 240° (ъгъл на покритие). Размер: 610 mm x 30 mm x 50 mm (Държач на лампа), Ø26 mm x 588 mm (UV тръба)
Препоръчително време за въздействие ¹	15 минути (за площ не по-голяма от 10 m ²), 30 минути (за площ не повече от 20 m ²), 45 минути минути (за площ не по-голяма от 30 m ²)
Корпус ²	Клас на защита - IP20, тип капачка - G13, тип крушка - T8, чугун (държач на лампа), кварцово стъкло (UV тръби)
Съдържание на доставката	UV-лампа PELUV01 (UV тръба ① и държач на лампа ②), захранващ кабел ③, винтове с дюбели ④, монтажна скоба ⑤, кратко ръководство за потребителя, гаранционна карта
Гаранция	2 години (експлоатационен живот на UV тръбата: 6000 часа)

МОНТАЖ И НАСТРОЙКА³

1. Разполаковайте UV-лампа и аксесоарите и монтирайте скобите ⑤ на желаното място, за да инсталирате UV-лампа с винтове ④ (вижте ⑥).
2. Поставете държача на лампа ② в монтажните скоби (вижте ⑦).
3. Поставете UV тръбата ① в държача на лампа (вижте ⑧).
4. Свържете захранващ кабел ③ към UV-лампа (**не свързвайте устройството към източник на захранване**).
5. Изберете един от двата начина за управление на UV-лампа.

Метод 1 (вижте ⑨а). Дистанционно управление с помощта на интелигентен контакт Power Link на търговската марка Perenio®.

- a. Активирайте контакта Power Link в приложението «Perenio Smart» или «Perenio Lite», както е посочено в съответното ръководство (**интелигентен контакт Power Link се продава отделно**);
- b. изключете активирания контакт PowerLink (**не го изключвайте от захранването**);
- c. свържете UV-лампа към контакта Power Link с помощта на захранващ кабел;
- d. използвайте функцията на контакта Power Link за дистанционно включване и изключване на UV-лампа чрез мобилно приложение (например с помощта на таймери, скриптове, функции за включване/изключване на захранването).

ЗАБЕЛЕЖКА. Когато използвате контакта Power Link, UV-лампа може да се управлява и чрез приложението Google Home, Amazon Alexa или Apple Siri. Следвайте инструкциите в подходящото приложение на Apple, Google или вижте раздела "Въпроси и отговори" на уебсайта **perenio.com**.

Метод 2 (вижте ⑨б). Ръчно управление.

- a. За да включите UV-лампа, трябва да я свържете към електрическата мрежа;
- b. за да изключите UV-лампа, изключете я от електрическата мрежа.

ВНИМАНИЕ! ВКЛЮЧВАЙТЕ И ИЗКЛЮЧВАЙТЕ УСТРОЙСТВО СЪС СУХИ РЪЦЕ!

ПРАВИЛА ЗА БЕЗОПАСНОСТ

Използвайте устройството само както е описано в кратките и пълни ръководства за потребителя. Неспазването на инструкциите може да доведе до пожар, токов удар и други опасни ситуации, както и до телесни наранявания. Най-ефективният начин е да използвате устройството в помещениа без циркулация на въздуха при температура +25°C. Препоръчва се устройството да бъде поставено на разстояние най-малко 1,8 m от гумени и пластмасови изделия, като гъвкави въздуховоди, изолация на проводници, филтри и др., тъй като ултравиолетовото лъчение може да ги повреди. В противен случай тези материали трябва да бъдат защитени от пряко UV лъчение с лента от алуминиево фолио. Не използвайте устройството, ако е повредено или налукано. Не инсталирайте устройството на покрива на помещението или в близост до източници на вода, включително овлажнители на въздуха. Не излагайте устройството на пряка слънчева светлина, влага или вибрации. Не използвайте устройството с повреден захранващ кабел и не поставяйте кабела близо до радиатори, печки или нагреватели. Препоръчва се да сменят UV тръбата поне веднъж годишно, независимо от нейното състояние. Преди да включите устройството, отстранете замърсяванията и пръстите отпечатъци от повърхността на UV тръбата с памучна кърпа, за да не съкратите експлоатационния живот на UV тръбата. Не използвайте почистващи препарати за почистване на устройството. Ако UV тръбата е счупена, е необходимо да се изхвърлят всички фрагменти в найлонов плик, да се запечатват и да се изхвърлят правилно, тъй като устройството съдържа живак. Не използвайте прахосмукачка за събиране на фрагментите. За повече информация относно правилното изхвърляне се свържете с местната компания за събиране и изхвърляне на отпадъци. Дръжте децата далеч от устройството, тъй като излъчената светлина може да им е привлекателна. Съществува риск от сериозни наранявания и токов удар. Това устройство е предназначено само за възрастни.

ПРЕДУПРЕЖДЕНИЯ И ПРЕДПАЗНИ МЕРКИ

UV ЛЪЧИТЕ СА ОПАСНИ ЗА ОЧИТЕ! НЕ ГЛЕДАЙТЕ UV ТРЪБАТА, ДОКАТО РАБОТИ!

UV-лампа не е медицинско изделие. Забранено е присъствието на хора, домашни любимци и растения в помещението, изложено на ултравиолетова радиация. Трябва да се запознаяте с всички инструкции и предпазни мерки, съдържащи се в кратките и пълни ръководства. Неспазването на инструкциите на производителя може да доведе до пожар, токов удар или други опасни ситуации, включително телесни наранявания. Предупрежденията, предпазните мерки и инструкциите, съдържащи се в този документ, може да не съдържат всички възможни опасни ситуации. Използвайте здравия разум, когато използвате устройството. **Забранява се да се гледа на включена UV тръба, тъй като всяко излагане на ултравиолетово лъчение води до сериозно увреждане на очите, а също така може да доведе до увреждане на кожата. Ето защо, ако устройството е включено, е необходимо да се носат подходящи средства за защита на очите и кожата от излагане на ултравиолетови лъчи.** За да предотвратите излагането на UV лъчи, изключете устройството от източника на захранване веднага след дезинфекция. Поглъщането или контактът с живак или неговите пари са опасни за здравето. Избягвайте контакт с живак, ако устройството е повредено. Не докосвайте UV-лампа с мокри ръце. Устройството не е предназначено да премахва активно растящата плесен. Ултравиолетовото въздействие на нарастваща плесен може да причини респираторно дразнене и алергични симптоми. Излагането на UV лъчение може да обезцвети тъканите и да повреди пластмасовите и гумените изделия. Ултравиолетовото излъчване на устройството не осигурява ефект на тен, а неговият ефект върху откритите участъци на кожата повече от 2-3 минути причинява изгаряне.

ОТСТРАНЯВАНЕ НА ПОВРЕДИ

1. UV-лампа не се включва: UV тръбата не приляга плътно към държача на лампа. Повторно сглобете UV-лампа.
2. UV тръбата не работи: тя е повредена или експлоатационния живот е приключил. Сменете UV тръбата.

¹ След всяко UV лечение, помещението трябва да се проветрява поне 30 минути. По време на UV обработката всички врати и прозорци в стаята трябва да бъдат затворени. Времето за UV лечение трябва да се увеличи, ако температурата в помещението е по-ниска от +20°C или по-висока от +40°C или ако устройството се използва в помещението с висока влажност, например в баня. Продължителността на еднократно UV лечение не трябва да надвишава 90 минути. Препоръчва се да използвате UV-лампа за приблизително 30 минути веднъж или два пъти седмично.

² Устройството е предназначено за вътрешен монтаж. Условия на експлоатация: от 0°C до +40°C, до 75% отн. вл. ³ Производител: Perenio IoT spol s r.o. (Чехия, Rzhichani - Jazlowice 251 01, At Dlouhem, 79). Произведено в Китай. Условията за употреба и датата на производство са посочени на опаковката. Цялата информация, съдържаща се в този документ, подлежи на промяна без предизвестие на потребителя. Актуална информация и подробно описание на устройството, както и процеса на свързване, сертификати, информация за компании, които приемат претенции за качество и гаранции, както и функциите на приложението «Perenio Smart»/«Perenio Lite», се съдържат в инструкциите, достъпни за изтегляне от уебсайта **perenio.com/documents**. Всички търговски марки и техните имена са собственост на съответните им собственици.

OBECNÁ INFORMACE

Specifikace	40-100 V (výstup), 100-250 mA, 220-240 V střídavý proud (vstup), 50/60 Hz, 20 W (výkon), zátěž, UV-C paprsky, 260-275 nm (vlnová délka), 78 µW/cm ² (intenzita záření), až 30 m ² (rozsah), 240° (úhel pokrytí). Rozměry: 610 mm x 30 mm x 50 mm (Držák lampy), Ø26 mm x 588 mm (UV trubice)
Doporučená doba expozice ¹	15 minut (pro plochu nejvíce 10 m ²), 30 minut (pro plochu nejvíce 20 m ²), 45 minut (pro plochu nejvíce 30 m ²)
Pouzdro ²	Stupeň krytí - IP20, typ patice - G13, typ žárovky - T8, litina (držák žárovky), křemenné sklo (UV trubice)
Obsah balení	Ultrafialová lampa PELUV01 (UV trubice ① a držák lampy ②), napájecí kabel ③, šrouby s hmoždinkami ④, montážní držák ⑤, Stručný návod k použití, záruční list
Záruka	2 roky (životnost UV trubice: 6000 hodin)

INSTALACE A SEŘÍZENÍ³

1. Rozbalte ultrafialovou lampu a příslušenství a připevněte držáky ⑤ na požadované místo pro instalaci ultrafialové lampy pomocí šroubů ④ (viz ⑥).
2. Vložte držák lampy ② do montážních držáků (viz ⑦).
3. Vložte ultrafialovou lampu ① do držáku lampy (viz ⑧).
4. Připojte napájecí kabel ③ k ultrafialové lampě (**nepřipojujte zařízení ke zdroji napájení**).
5. Vyberte jeden ze dvou způsobů ovládání ultrafialové lampy.

Způsob 1 (viz ⑨a). Dálkové ovládání pomocí inteligentní zásuvky Power Link značky Perenio®.

- a. Aktivujte zásuvku Power Link v aplikaci **Perenio Smart** nebo **Perenio Lite**, jak je uvedeno v příslušném návodu (inteligentní zásuvka Power Link se prodává samostatně);
- b. vypněte aktivovanou zásuvku Power Link (**neodpojujte ji od zdroje napájení**);
- c. připojte ultrafialovou lampu do zásuvky Power Link pomocí napájecího kabelu;
- d. použijte funkci zásuvky Power Link k dálkovému zapnutí a vypnutí ultrafialové lampy prostřednictvím mobilní aplikace (například pomocí časovačů, skriptů, funkcí zapnutí/vypnutí).

POZNÁMKA. Při použití zásuvky Power Link lze ultrafialovou lampu ovládat také prostřednictvím aplikací Google Home, Amazon Alexa nebo Apple Siri. Musíte postupovat podle pokynů, uvedených v příslušné aplikaci Apple, Google nebo viz oddíl „Otázky a odpovědi“ na webových stránkách perenio.com.

Způsob 2 (viz ⑨b). Ruční ovládání.

- a. Chcete-li ultrafialovou lampu zapnout, musíte ji připojit k zdroji napájení;
- b. chcete-li ultrafialovou lampu vypnout, odpojte ji od zdroje napájení.

POZOR! ZAPÍNAT A VYPÍNAT ZAŘÍZENÍ SUCHÝMI RUKAMA!**POKyny K BEZPEČNÉMU POUŽÍVÁNÍ**

Používejte zařízení pouze tak, jak je popsáno v stručném a kompletním návodech k použití. Nedodržení pokynů může způsobit požár, úraz elektrickým proudem a další nebezpečné situace, jakož i zranění osob. Nejúčinnějším způsobem je použití zařízení v místnostech bez cirkulace vzduchu při teplotě +25°C. Doporučuje se umístit zařízení ve vzdálenosti nejméně 1,8 m od prýžových a plastových výrobků, jako je ohebný vzduchovod, izolace vodičů, filtrů atd., protože je může poškodit ultrafialové záření. Jinak musí být tyto materiály chráněny před přímým UV zářením hliníkovou fóliovou páskou. Nepoužívejte zařízení, pokud je poškozené nebo má praskliny. Neinstalujte zařízení na střechu ani venku ani v blízkosti vodních zdrojů, včetně zvlhčovačů. Nevystavujte zařízení přímému slunečnímu záření, vlhkosti nebo vibracím. Nepoužívejte zařízení s poškozeným napájecím kabelem ani jej neumísťte v blízkosti radiátorů, kamen nebo ohřivačů. Ultrafialovou lampu se doporučuje vyměňovat nejméně jednou ročně, bez ohledu na její stav. Před zapnutím zařízení odstraňte nečistoty a otisky prstů z povrchu UV trubice vatovým hadříkem, aby nedošlo ke zkrácení životnosti UV trubice. K čištění zařízení nepoužívejte čisticí prostředky ani saponáty. Pokud se UV trubice rozbila, je nutné shrnout všechny střežiny do plastového sáčku, uzavřete a řádně zlikvidujte, protože zařízení obsahuje rtuť. Nepoužívejte vysavač ke sbírání střežin. Další informace o správné likvidaci získáte u místní společnosti zabývající se sběrem a likvidací odpadu. Udržujte děti mimo zařízení, protože pro ně může být vyzařované světlo atraktivní. Existuje riziko vážného zranění a úrazu elektrickým proudem. Toto zařízení je určeno pouze pro dospělé.

VAROVÁNÍ A BEZPEČNOSTNÍ OPATŘENÍ**UV ZÁŘENÍ JE NEBEZPEČNÉ PRO OČI! NEDÍVEJTE SE PŘÍMO NA ZAPNUTOU UV TRUBICI!**

Ultrafialová lampa není zdravotnickým zařízením. Přítomnost lidí, domácích zvířat a rostlin v místnosti vystavené ultrafialovému záření je zakázána. Měli byste se seznámit se všemi pokyny a opatřeními obsaženými v Stručném a Kompletním návodech k použití. Nedodržení pokynů výrobce může způsobit požár, úraz elektrickým proudem a další nebezpečné situace, včetně zranění osob. Varování, bezpečnostní opatření a pokyny obsažené v tomto dokumentu nemusí obsahovat všechny možné nebezpečné situace. Při používání zařízení používejte zdravý rozum. **Je zakázáno dívat se na fungující UV trubici, protože jakékoli vystavení ultrafialovému záření může způsobit vážné poškození očí a může také vést k poškození kůže. Proto je-li zařízení zapnuto, je nutné používat vhodné prostředky k ochraně očí a pokožky před vystavením ultrafialovým paprskům.** Chcete-li zabránit vystavení UV paprskům, odpojte zařízení od zdroje napájení ihned po dezinfece. Požití nebo kontakt se rtuťí nebo jejími parami jsou škodlivé pro zdraví. Pokud je zařízení poškozeno, vyhněte se kontaktu s rtuťí. Nedotýkejte se ultrafialové lampy mokřými rukama. Zařízení není určeno k odstranění aktivně rostoucí plísně. Vystavení rostoucím plísním UV záření může způsobit podráždění dýchacích cest a alergické příznaky. Vystavení UV záření může látku odbarvit a také poškodit plastové a gumové výrobky. Ultrafialové záření zařízení neposkytuje opalovací účinek a jeho působení na exponovanou pokožku po dobu delší než 2-3 minuty způsobuje popáleniny.

ODSTRAŇOVÁNÍ PORUCH

1. Ultrafialová lampa se nezapíná: UV trubice nezapadá těsně do držáku lampy. Je nutné Ultrafialovou lampu znovu sestavit.
2. UV trubice nefunguje: je poškozená nebo trubice dosáhla konce své životnosti. Vyměňte UV trubici.

¹ Po každém UV-ošetření musí být místnost odvětrána alespoň 30 minut. V průběhu UV-ošetření musí být všechny dveře a okna v místnosti zavřené. Doba UV-ošetření by měla být prodloužena, pokud je pokojová teplota +20°C nebo nad +40°C, nebo pokud je zařízení používáno v místnosti s vysokou vlhkostí, například v koupelně. Doba jednorázového UV-ošetření by neměla přesahovat 90 minut. Doporučujeme používat UV lampu přibližně 30 minut jednou nebo dvakrát týdně.

² Zařízení je určeno pro vnitřní instalaci. Provozní podmínky: od 0°C do +40°C, do 75% relativní vlhkosti.

³ Výrobce: Perenio IoT Spol s r.o. (Česká republika, Říčany - Jažlovice 251 01, Na Dlouhém, 79) Vyrobeno v Číně. Provozní podmínky a datum výroby jsou uvedeny na obalu. Všechny informace obsažené v tomto dokumentu se mohou změnit bez předchozího upozornění uživateli. Aktuální informace a podrobný popis zařízení, jakož i postup připojení, certifikáty, informace o společnostech přijímajících a řešících stížnosti zákazníků na kvalitu a záruku, jakož i funkce aplikace **Perenio Smart/Perenio Lite**, jsou obsaženy v pokynech dostupných ke stažení na webové stránce perenio.com/documents. Všechny ochranné známky a jejich obchodní názvy jsou majetkem příslušných vlastníků.

ALLGEMEINE INFORMATIONEN

Kenndaten	40-100 V (Ausgang), 100-250 mA, 220-240 V AC (Eingang), 50/60 Hz, 20 W (Leistung), Ballast, UV-C-Strahlen, 260-275 nm (Wellenlänge), 78 µW/cm ² (Intensität durch Strahlung), bis zu 30 m ² (Reichweite), 240° (Erfassungswinkel). Größe: 610 mm x 30 mm x 50 mm (Lampenfassung), Ø26 mm x 588 mm (UV-Rohr).
Empfohlene Einwirkzeit ¹	15 Minuten (für eine Fläche von maximal 10 m ²), 30 Minuten (für eine Fläche von maximal 20 m ²), 45 Minuten (Minuten für eine Fläche von maximal 30 m ²)
Gehäuse ²	Schutzart – IP20, Sockeltyp – G13, Lampenkolbentyp – T8, Gusseisen (Lampenfassung), Quarzglas (UV-Rohr)
Lieferumfang	UV-Lampe PELUV01 (UV-Rohr ① und Lampenhalterung ②), Netzkabel ③, Steckschrauben ④, Montagehalterung ⑤, Kurzanleitung, Garantiekarte
Garantie	2 Jahre (Lebensdauer des UV-Rohres: 6000 Stunden)

INSTALLATION UND KONFIGURATION³

1. Packen Sie die UV-Lampe und das Zubehör aus und befestigen Sie die Halterungen ⑤ an der gewünschten Stelle der UV-Lampe mit Schrauben ④ (siehe ⑥).
2. Setzen Sie den Lampenhalter ② in die Montagehalterungen ein (siehe ⑦).
3. Setzen Sie das UV-Rohr ① in die Lampenfassung ein (siehe ⑧).
4. Schließen Sie das Netzkabel ③ an eine UV-Lampe an (**schließen Sie das Gerät nicht an das Stromnetz an**).
5. Wählen Sie eine von zwei Möglichkeiten zur Steuerung der UV-Lampe.

Methode 1 (siehe ⑨a). Fernbedienung mit intelligenter Power Link-Buchse der Marke Perenio®.

- a. Aktivieren Sie die Power Link-Steckdose in der "Perenio Smart"- oder "Perenio Lite"-Anwendung wie im entsprechenden Handbuch angegeben (Power Link-Steckdose separat erhältlich);
- b. Schalten Sie die aktivierte Power Link-Steckdose aus (**nicht von der Stromversorgung trennen**);
- c. Schließen Sie die UV-Lampe mit dem Netzkabel an die Power Link-Buchse an;
- d. Die Power Link-Steckdosenfunktionalität nutzen, um die UV-Lampe über eine mobile Anwendung ferngesteuert ein- und auszuschalten (z.B. über Timer, Skripte, Ein-/Ausschaltfunktionen).

ANMERKUNG. Bei Verwendung einer Power Link-Buchse kann die UV-Lampe auch über Google Home, Amazon Alexa oder Apple Siri-Anwendungen gesteuert werden. Sie müssen die Anweisungen in der entsprechenden Apple-, Google-Anwendung befolgen oder den Abschnitt "Fragen und Antworten" auf perenio.com lesen.

Methode 2 (siehe ⑨b). Manuelle Steuerung.

- a. Um die UV-Lampe einzuschalten, muss die Lampe an die Stromversorgung angeschlossen sein;
- b. Um die UV-Lampe auszuschalten, muss sie von der Stromversorgung getrennt werden.

ACHTUNG! SCHALTEN SIE DAS GERÄT MIT TROCKENEN HÄNDEN EIN UND AUS!

SICHERHEITSAUWEISUNGEN

Verwenden Sie das Gerät nur entsprechend der Beschreibung in den kurzen und vollständigen Benutzerhandbüchern. Die Nichtbeachtung der Anweisungen kann zu Feuer, Stromschlag oder anderen Gefahren sowie zu Verletzungen führen. Am effizientesten ist es, das Gerät in Räumen ohne Luftzirkulation bei +25°C einzusetzen. Es wird empfohlen, das Gerät in einem Abstand von mindestens 1,8 m von Gummi- und Kunststoffprodukten wie flexiblen Leitungen, Drahtisolierungen, Filtern usw. anzubringen, da diese durch UV-Strahlung beschädigt werden können. Andernfalls müssen diese Materialien durch ein Aluminiumfolienband vor direkter UV-Strahlung geschützt werden. Verwenden Sie dieses Produkt nicht, wenn es beschädigt ist oder Risse aufweist. Installieren Sie das Gerät nicht auf dem Dach oder außerhalb oder in der Nähe von Wasserquellen, einschließlich Luftbefeuchtern. Setzen Sie dieses Gerät nicht direktem Sonnenlicht, Feuchtigkeit oder Vibrationen aus. Verwenden Sie dieses Gerät nicht mit einem beschädigten Netzkabel und platzieren Sie das Kabel nicht in der Nähe von Heizkörpern, Öfen oder Heizungen. Es wird empfohlen, die UV-Röhre unabhängig von ihrem Zustand mindestens einmal pro Jahr zu ersetzen. Entfernen Sie Schmutz und Fingerabdrücke von der Oberfläche der UV-Röhre mit einem Baumwolltuch, bevor Sie das Gerät einschalten, um die Lebensdauer dieser UV-Röhre nicht zu verkürzen. Verwenden Sie keine Reinigungs- oder Detergenzien zur Reinigung des Geräts. Wenn die UV-Röhre bricht, entfernen Sie alle Fragmente in einem Plastikbeutel, verschließen Sie ihn und entsorgen Sie ihn ordnungsgemäß, da das Gerät Quecksilber enthält. Verwenden Sie zum Auffangen der Splitter keinen Staubsauger. Weitere Informationen zur ordnungsgemäßen Entsorgung erhalten Sie bei Ihrer örtlichen Organisation für Abfallsammlung und -entsorgung. Halten Sie Kinder von dem Gerät fern, da das ausgestrahlte Licht für sie attraktiv sein könnte. Es besteht die Gefahr schwerer Verletzungen und eines Stromschlags. Dieses Gerät ist nur für den Gebrauch durch Erwachsene bestimmt.

VORSICHTSMAßNAHMEN UND VORKEHRUNGEN

UV-STRAHLEN SIND GEFÄHRLICH FÜR DIE AUGEN! SCHAUEN SIE NICHT AUF DIE UV-RÖHRE, WÄHREND SIE ARBEITET!

Die UV-Lampe ist kein Medizinprodukt. Die Anwesenheit von Personen, Haustieren und Pflanzen in einem der UV-Strahlung ausgesetzten Raum ist verboten. Alle Anweisungen und Vorsichtsmaßnahmen, die in den kurzen und vollständigen Handbüchern enthalten sind, sollten gelesen werden. Die Nichtbeachtung der Anweisungen des Herstellers kann zu Bränden, Stromschlägen und anderen gefährlichen Situationen, einschließlich Personenschäden, führen. Die in diesem Dokument enthaltenen Warnungen, Vorsichtsmaßnahmen und Anweisungen enthalten möglicherweise nicht alle möglichen gefährlichen Situationen. Die Verwendung dieses Produkts sollte in Übereinstimmung mit dem gesunden Menschenverstand erfolgen. **Schauen Sie nicht in eine funktionierende UV-Rohr, da jede Einwirkung von UV-Strahlung zu schweren Augenschäden führt und auch Hautschäden verursachen kann. Wenn das Gerät eingeschaltet wird, ist es daher notwendig, geeignete Augen- und Hautschutzmittel gegen die Exposition gegenüber UV-Strahlen zu tragen.** Um eine Exposition gegenüber UV-Strahlung zu vermeiden, trennen Sie das Gerät unmittelbar nach der Desinfektion von der Stromversorgung. Das Verschlucken von oder der Kontakt mit Quecksilber oder Quecksilberdampf ist gesundheitsgefährdend. Bei Beschädigung des Gerätes nicht mit Quecksilber in Berührung kommen. Berühren Sie die UV-Lampe nicht mit nassen Händen. Dieses Gerät ist nicht dafür ausgelegt, aktiv wachsenden Schimmel zu entfernen. Die Einwirkung von UV-Licht auf wachsenden Schimmel kann Reizungen der Atemwege und allergische Symptome verursachen. Die Einwirkung von UV-Strahlung kann zu einer Verfärbung des Gewebes und zu Schäden an Kunststoff- und Gummiprodukten führen. Die UV-Strahlung des Geräts hat nicht den Effekt der Bräunung, und wenn das Gerät länger als 2-3 Minuten offenen Hautpartien ausgesetzt wird, führt dies zu Verbrennungen.

STÖRUNGSBESEITIGUNG

1. UV-Lampe lässt sich nicht einschalten: Die UV-Röhre sitzt nicht fest auf dem Lampenhalter. Die UV-Lampe muss wieder zusammengebaut werden.
2. Das UV-Rohr funktioniert nicht: es ist beschädigt oder das Rohr hat das Ende ihrer Lebensdauer erreicht. Ersetzen Sie das UV-Rohr.

¹ Nach jeder UV-Behandlung muss der Raum mindestens 30 Minuten lang gelüftet werden. Während der UV-Behandlung müssen alle Türen und Fenster im Raum geschlossen sein. Die UV-Behandlungszeit sollte erhöht werden, wenn die Raumtemperatur unter +20°C oder über +40°C liegt oder wenn das Gerät in einem Raum mit hoher Luftfeuchtigkeit, z.B. in einem Badezimmer, verwendet wird. Die Dauer einer einzelnen UV-Behandlung sollte 90 Minuten nicht überschreiten. Es wird empfohlen, ein- bis zweimal pro Woche eine UV-Lampe für etwa 30 Minuten zu verwenden.

² Das Gerät ist für die Inneninstallation vorgesehen. Betriebsbedingungen: von 0°C bis +40°C, bis zu 75% RHw.

³ Hersteller: "Perenio IoT spol s r.o.". (Tschechische Republik, Ržicani - Jazhlovice 251 01, Na Dloukhem, 79). Hergestellt in China. Die Betriebsbedingungen und das Herstellungsdatum sind auf der Verpackung angegeben. Alle in diesem Dokument enthaltenen Informationen können ohne Benachrichtigung der Benutzer geändert werden. Aktuelle Geräteangaben und -details sowie den Verbindungsprozess, Zertifikate, Angaben über die QS/Warranty Claiming-Unternehmen, und die Funktionen der Anwendung "Perenio Smart"/"Perenio Lite" finden Sie in den Anleitungen, die unter perenio.com/documents zum Download zur Verfügung stehen. Alle Marken und ihre Namen sind Eigentum der jeweiligen Inhaber.

DATOS GENERALES

Datos técnicos	40-100 V (salida), 100-250 mA, 220-240 V de CA (entrada), 50/60 Hz, 20 W (potencia), balastro, rayos UVC, 260-275 nm (longitud de onda), 78 µW/cm ² (intensidad de radiación), hasta 30 m ² (área de cobertura), 240° (ángulo de cobertura). Dimensiones: 610 mm x 30 mm x 50 mm (soporte para la lámpara), Ø26 mm x 588 mm (tubo UV)
Duración de exposición recomendada ¹	15 minutos (para un área menor que 10 m ²), 30 minutos (para un área menor que 20 m ²), 45 minutos (para un área menor que 30 m ²)
Cuerpo ²	Clase de protección - IP20, tipo de zócalo - G13, tipo de balón - T8, hierro colado (soporte de la lámpara), vidrio de cuarzo (Tubo UV)
Alcance de suministro	Lámpara UV PELUV01 (tubo UV ①) y soporte para la lámpara ②, cable de alimentación ③, tornillos con tacos ④, soporte de montaje ⑤. Guía de inicio rápido, tarjeta de garantía
Garantía	2 años (vida de servicio del tubo UV: 6000 horas)

INSTALACIÓN Y AJUSTE³

- Desempaque la lámpara UV y sus accesorios y monte los soportes ⑤ con los tornillos ④ (véase ⑥) en el lugar donde desee instalar la lámpara UV.
- Inserte el soporte de la lámpara ② en los soportes de montaje (véase ⑦).
- Instale el tubo UV ① en el soporte de la lámpara (véase ⑧).
- Conecte el cable de alimentación ③ a la lámpara UV (**no conecte el dispositivo a la fuente de alimentación**).
- Elija una de las dos formas de mando de la lámpara UV.

Forma 1ª (véase ⑨a). Mando a distancia utilizando el enchufe inteligente Power Link de la marca Perenio®.

- Active el enchufe Power Link en la aplicación Perenio Smart o Perenio Lite, según está indicado en la guía correspondiente (**el enchufe Power Link se vende por separado**);
- apague el enchufe Power Link ya activado (**sin desconectarlo de la fuente de alimentación**);
- conecte la lámpara UV al enchufe Power Link con el cable de alimentación;
- Utilice las funciones del enchufe Power Link para encender y apagar a distancia la lámpara UV a través de una aplicación móvil (por ejemplo, utilizando temporizadores, escenarios, funciones de encendido/apagado).

NOTA IMPORTANTE. Al utilizar el enchufe Power Link, la lámpara UV también puede ser controlada a través de Google Home, Amazon Alexa o Apple Siri. Debe seguir las instrucciones de la aplicación correspondiente de Apple, Google o consultar la sección "Preguntas y respuestas" en el sitio Web perenio.com.

Forma 2ª (véase ⑨b). Mando a mano.

- Para encender la lámpara UV, conéctala a la fuente de alimentación;
- para apagar la lámpara UV, desconéctela de la fuente de alimentación.

¡ATENCIÓN! ¡ENCIENDA Y APAGUE EL DISPOSITIVO CON LAS MANOS SECAS!**USO SEGURO**

Utilice el dispositivo sólo de acuerdo con la descripción en los manuales de usuario breves y completos. Si no se siguen las instrucciones, se pueden producir incendios, descargas eléctricas y otras situaciones peligrosas, incluyendo lesiones. La forma más efectiva es usar el dispositivo en las habitaciones donde no hay circulación de aire a temperatura +25°C. Se recomienda colocar el dispositivo al menos 1.8 metros de los objetos de goma y plástico, como conductos flexibles, aislamiento de cables, filtros, etc., ya que la radiación UV puede dañarlos. De lo contrario, estos materiales deben ser protegidos contra la radiación UV directa por una lámina de aluminio. No utilice el dispositivo si está dañado o grietado. No instale el dispositivo sobre los tejados o fuera de los edificios, así como cerca de fuentes de agua, incluidos los humidificadores. No exponga el dispositivo a la luz solar directa, la humedad o la vibración. No utilice el dispositivo con un cable de alimentación dañado ni coloque el cable cerca de radiadores, estufas o calefactores. Se recomienda reponer el tubo UV al menos una vez al año, independientemente de su condición. Elimine la suciedad y las huellas dactilares de la superficie del tubo UV con un paño de algodón antes de encender la unidad para no reducir la vida de servicio del tubo UV. No utilice productos de limpieza o detergentes para limpiar el dispositivo. En caso de que el tubo UV se rompa, es necesario recoger todos los trozos en una bolsa de plástico, sellarla y eliminarla de forma apropiada, ya que el dispositivo contiene mercurio. No utilice el aspirador para recoger los trozos. Para obtener más información sobre la eliminación apropiada, póngase en contacto con la organización local responsable de la recogida y eliminación de residuos. Mantenga a los niños alejados del dispositivo, puesto que la luz que este emite puede ser atractiva para ellos. Existe el riesgo de lesiones graves y descarga eléctrica. Este dispositivo está destinado a ser utilizado exclusivamente por adultos.

ADVERTENCIAS Y PRECAUCIONES**¡LOS RAYOS UV SON PELIGROSOS PARA LOS OJOS! ¡NO MIRAR EL TUBO UV MIENTRAS ESTÁ FUNCIONANDO!**

Esta lámpara UV no es un dispositivo médico. Está prohibida la presencia de personas, animales y plantas en una habitación expuesta a la radiación ultravioleta. Deben leerse todas las instrucciones y precauciones contenidas en las guías breves y completas. Si no se siguen las instrucciones del fabricante, se pueden producir incendios, descargas eléctricas y otras situaciones peligrosas, incluyendo lesiones. Es posible que las advertencias, precauciones e instrucciones que figuran en este documento no contemplen todas las situaciones peligrosas que puedan ocurrir. Hace falta guiarse por el sentido común cuando use el dispositivo. **No mire a un tubo UV en funcionamiento, ya que cualquier exposición a la radiación UV causará graves daños a los ojos y también puede causar lesiones en la piel. Por lo tanto, si el dispositivo está encendido, es necesario usar una protección UV apropiada para los ojos y la piel.** Para evitar la exposición a la radiación UV, desconecte la unidad de la fuente de alimentación inmediatamente después de la desinfección. La ingestión de mercurio o cualquier contacto con él o sus vapores es peligroso para la salud. Evite el contacto con el mercurio si el dispositivo está dañado. No toque la lámpara UV con manos húmedas o mojadas. El dispositivo no está diseñado para eliminar el moho en crecimiento activo. La exposición del moho en crecimiento a la luz UV puede causar irritación de las vías respiratorias y los síntomas alérgicos. La exposición a la radiación UV puede causar la decoloración del tejido así como daños en los productos de plástico y goma. La radiación ultravioleta del dispositivo no produce ningún efecto bronceador, y su acción sobre las zonas de piel expuestas durante más de 2 o 3 minutos provoca quemaduras.

SOLUCIÓN DE PROBLEMAS

- La lámpara UV no se enciende: El tubo UV no se ajusta bien al soporte de la lámpara. Vuelva a montar la lámpara.
- El tubo UV no funciona: está dañado, o ha alcanzado el final de su vida de servicio. Reponga el tubo UV.

¹ Después de cada tratamiento UV, el local debe ser ventilado por lo menos durante 30 minutos. Durante el tratamiento UV, todas las puertas y ventanas del local deben estar cerradas. El tiempo de tratamiento UV debe aumentarse si la temperatura del local es inferior a +20°C o superior a +40°C o si el aparato se utiliza en un local con alta humedad, por ejemplo en un cuarto de baño. La duración de un solo tratamiento UV no debe exceder los 90 minutos. Se recomienda usar la lámpara UV durante unos 30 minutos una o dos veces por semana.

² El dispositivo está diseñado para el uso exclusivo dentro de edificios. Condiciones de uso: de 0°C a +40°C, humedad relativa hasta 75%.

³ Fabricante: Perenio IoT spol s r.o. (Na Dlouhem 79, Ricany - Jazlovce 251 01, República Checa). Fabricado en China. Las condiciones de uso y la fecha de producción se indican en el embalaje. Toda la información contenida en el presente documento está sujeta a cambios sin previo aviso a los usuarios. En las instrucciones que se pueden descargar de perenio.com/documents encontrará información actualizada y una descripción detallada del aparato, así como el proceso de conexión, certificados, información sobre las empresas que aceptan las reclamaciones de calidad y garantía y las funciones de la aplicación **Perenio Smart/Perenio Lite**. Todas las marcas comerciales y sus nombres son propiedad de sus respectivos titulares.

INFORMATIONS GÉNÉRALES

Caractéristiques	40-100 V (sortie), 100-250 mA, 220-240 V de courant alternatif (sortie), 50/ 60 Hz, 20 W (puissance), ballast, rayons UV-C, 260-275 nm (longueur d'onde), 78 µW/ cm ² (intensité de rayonnement), jusqu'à 30 m ² (zone de couverture), 240° (angle de couverture). Dimensions : 610 mm x 30 mm x 50 mm (support de lampe), Ø26 mm x 588 mm (UV-tube)
Temps d'exposition recommandé ¹	15 minutes (pour une superficie n'excédant pas 10 m ²), 30 minutes (pour une superficie n'excédant pas 20 m ²), 45 minutes (pour une superficie n'excédant pas 30 m ²)
Boîtier ²	Indice de protection - IP20, type de sode - G13, type d'ampoule - T8, fonte (support de lampe), verre de silice (UV-tube)
Composition de l'ensemble fourni	Lampe ultraviolette PELUV01 (tube UV ① et support de la lampe ②), câble d'alimentation ③, vis avec des chevilles ④, support de montage ⑤, guide de démarrage rapide, bon de garantie
Garantie	2 ans (durée de vie du Tube UV : 6000 heures)

INSTALLATION ET RÉGLAGE³

- Déballer la lampe UV et ses composants et assembler des supports de montage ⑤ à l'emplacement souhaité de l'installation de la lampe UV à l'aide de vis ④ (voir ⑥).
- Insérez le support de lampe ② dans les supports de montage (voir ⑦).
- Insérez le tube UV ① dans le support de lampe (voir ⑧).
- Connectez le câble d'alimentation ③ à la lampe UV (**ne connectez pas l'appareil à la source d'alimentation**).
- Choisissez l'une de deux façons de contrôle de la lampe UV.

Façon 1 (voir ⑨a). Contrôle à distance à l'aide d'une prise intellectuelle Power Link de marque commerciale Perenio®.

- Activez la prise Power Link dans l'application « Perenio Smart » ou « Perenio Lite », comme indiqué dans le manuel correspondant (**la prise Power Link est vendue séparément**) ;
- Débranchez la prise activée Power Link (**ne la déconnectez pas de la source d'alimentation**) ;
- Connectez la lampe UV à la prise Power Link à l'aide du câble d'alimentation ;
- Utilisez les fonctionnalités de la prise Power Link pour brancher/ débrancher la lampe UV à distance par l'intermédiaire de l'application mobile (par exemple, à l'aide des minuteries, scénarios, des fonctions de mise sous/ hors tension).

REMARQUE. Lorsque vous utilisez la prise Power Link, la lampe UV peut également être gérée via les applications Google Home, Amazon Alexa ou Apple Siri. Vous devez suivre les instructions spécifiées dans l'application appropriée Apple, Google ou bien consulter la section « Questions et réponses » sur le site perenio.com.

Façon 2 (voir ⑨b). Contrôle manuel.

- Pour brancher la lampe UV, vous devez la connecter au secteur ;
- Pour débrancher la lampe UV, vous devez la déconnecter du secteur.

ATTENTION ! BRANCHEZ ET DÉBRANCHEZ LA LAMPE UV AVEC LES MAINS SÈCHES !**RÈGLES DE L'UTILISATION SÉCURISÉE**

N'utilisez l'appareil qu'en conformité avec la description indiquée dans le guide de démarrage rapide et dans le manuel d'utilisation complet. Le non-respect des instructions peut entraîner un incendie, un danger d'électrocution et d'autres situations dangereuses, ainsi que des blessures. Le moyen le plus efficace de l'utilisation de l'appareil c'est son utilisation dans des pièces sans circulation d'air à une température de +25°C. Il est recommandé de placer l'appareil à distance d'au moins 1,8 m des produits en caoutchouc et en plastique tels que les conduits flexibles, l'isolation des fils, les filtres, etc., car les rayons UV peuvent les endommager. Sinon, ces matériaux doivent être protégés des rayons UV directs avec un ruban en papier d'aluminium. N'utilisez pas l'appareil s'il est endommagé ou fissuré. N'installez pas l'appareil sur un toit ou à l'extérieur, ou à proximité de sources d'eau, y compris des humidificateurs d'air. N'exposez pas l'appareil aux rayons du soleil directs, à l'humidité et aux vibrations. N'utilisez pas l'appareil avec un câble d'alimentation endommagé et ne placez pas le câble à proximité de radiateurs, cuisinières ou radiateurs. Il est recommandé de remplacer le tube UV au moins une fois par an, quel que soit son état. Avant de brancher l'appareil, il faut éliminer de la saleté et les empreintes digitales de la surface du tube UV avec un chiffon en coton afin de ne pas raccourcir la durée de vie du tube UV. N'utilisez pas de produits de nettoyage ou de détergents pour nettoyer l'appareil. Si le tube UV s'est cassée, vous devez balayer tous les débris dans un sac en plastique, le sceller et le jeter correctement, car l'appareil contient du mercure. N'utilisez pas d'aspirateur pour ramasser les débris. Pour plus d'informations sur l'élimination appropriée, contactez votre organisation locale de collecte et d'élimination des déchets. Tenez les enfants éloignés de l'appareil car la lumière émise peut les attirer. Il existe un risque de blessures graves et un danger d'électrocution. Cet appareil est destiné uniquement à un usage par les adultes.

AVERTISSEMENT ET MESURES DE PRÉCAUTION**LES RAYONS UV SONT DANGEREUX POUR LES YEUX ! NE REGARDEZ PAS LE TUBE UV PENDANT LE FONCTIONNEMENT !**

La lampe UV n'est pas un appareil médical. La présence de personnes, d'animaux domestiques et de plantes dans une pièce exposée aux rayons ultraviolets est interdite. Lisez toutes les instructions et précautions dans le guide de démarrage rapide et dans le manuel d'utilisation complet. Le non-respect des instructions du fabricant peut entraîner un incendie, un danger d'électrocution et d'autres situations dangereuses, y compris des blessures. Les avertissements, précautions et instructions contenus dans ce document ne peuvent pas contenir toutes les situations dangereuses possibles. Faites preuve de bon sens lors de l'utilisation de l'appareil.

Il est interdit de regarder le tube UV en état de marche, car toute exposition aux rayons UV causera de graves dommages aux yeux et peut également entraîner des lésions cutanées. Par conséquent, lorsque l'appareil est branché, il est nécessaire de porter un matériel de protection approprié pour les yeux et la peau contre l'exposition aux rayons ultraviolets. Pour éviter toute exposition aux rayons UV, l'appareil doit être déconnecté de la source d'alimentation immédiatement après la désinfection. L'ingestion ou le contact avec le mercure ou avec ses vapeurs est dangereux pour la santé. Évitez tout contact avec le mercure si l'appareil est endommagé. Ne touchez pas la lampe UV avec les mains mouillées. L'appareil n'est pas destiné à éliminer les moisissures en croissance active. L'exposition de moisissures en croissance à la lumière UV peut irriter les voies respiratoires et provoquer des symptômes allergiques. L'exposition aux rayons UV peut décolorer les tissus et endommager les produits en plastique et en caoutchouc. Le rayonnement ultraviolet de l'appareil ne produit pas d'effet de bronzage et son exposition à la peau exposée pendant plus de 2 à 3 minutes provoque des brûlures.

DÉPANNAGE

- La lampe UV ne se met en marche pas : le tube UV n'adhère pas au support de la lampe. Vous devez remonter la lampe UV.
- Le tube UV ne fonctionne pas : le tube est endommagé ou bien la durée de vie du tube UV a touché à sa fin. Remplacez le tube UV.

¹ Après chaque traitement UV, la pièce doit être aérée pendant au moins 30 minutes. Pendant le traitement UV, toutes les portes et fenêtres de la pièce doivent être fermées. Le temps de traitement UV doit être augmenté si la température ambiante est inférieure à +20°C ou supérieure à +40°C, ou si l'appareil est utilisé dans une pièce très humide, comme une salle de bain. La durée d'un seul traitement UV ne doit pas dépasser 90 minutes. Il est recommandé d'utiliser la lampe UV pendant environ 30 minutes une à deux fois par semaine.

² L'appareil est destiné pour l'installation à l'intérieur. Les conditions d'exploitation sont de 0°C à +40°C, jusqu'à 75 % de l'humidité relative.

³ Le fabricant : « Perenio IoT spol s.p.o. » (République Tchèque, Ricany - Jazlovce 251 01, Na Dlouchem, 79). Fabriqué en Chine. Les conditions d'exploitation et la date de fabrication sont indiquées sur l'emballage. Toutes les informations que le présent document contient, peuvent être modifiées sans préavis et s'imposent aux utilisateurs sans réserve. Pour obtenir des informations actuelles sur la description détaillée de l'appareil aussi bien que sur le processus du branchement au réseau, les certificats, les renseignements sur les entreprises acceptant des réclamations en terme de la qualité et de la garantie, ainsi que les fonctions de l'application « Perenio Smart » / « Perenio Lite », consultez les instructions téléchargeables sur le lien suivant perenio.com/documents. Toutes les marques citées et leurs dénominations sont la propriété de leurs propriétaires correspondants.

ΓΕΝΙΚΕΣ ΠΛΗΡΟΦΟΡΙΕΣ

Προδιαγραφές	40-100 V (έξοδος), 100-250 mA, 220-240 V εναλλασσόμενου ρεύματος (είσοδος), 50/60 Hz, 20 W (ισχύς), έρμα, ακτίνες UV-C, 260-275 nm (μήκος κύματος), 78 μW/cm ² (ένταση ακτινοβολίας), έως 30 m ² (περιοχή κάλυψης), 240° (γωνία κάλυψης). Μέγεθος: 610 mm x 30 mm x 50 mm (στήριγμα λάμπας), Ø26 mm x 588 mm (σωλήνας UV)
Συνιστώμενος χρόνος έκθεσης ¹	15 λεπτά (για χώρο που δεν υπερβαίνει τα 10 m ²), 30 λεπτά (για χώρο που δεν υπερβαίνει τα 20 m ²), 45 λεπτά (για χώρο που δεν υπερβαίνει τα 30 m ²)
Σώμα ²	Κατηγορία προστασίας - IP20, τύπος καπακιού - G13, τύπος λαμπτήρα - T8, υποσίδηρο (στήριγμα λάμπας), γυαλί χαλαζία (σωλήνας UV)
Περιεχόμενα παράδοσης	Λάμπα UV PELUV01 (σωλήνας UV ① και στήριγμα λάμπας ②), καλώδιο τροφοδοσίας ③, βίδες με πέρους ④, αγκύλα στήριξης ⑤, οδηγός γρήγορης εκκίνησης, κάρτα εγγύησης
Εγγύηση	2 χρόνια (διάρκεια χρήσης σωλήνα UV: 6000 ώρες)

ΕΓΚΑΤΑΣΤΑΣΗ ΚΑΙ ΡΥΘΜΙΣΗ³

1. Αποσυναρμολογήστε τη λάμπα UV και τα εξαρτήματα και τοποθετήστε τις αγκύλες ⑤ στην επιθυμητή θέση εγκατάστασης για τη λάμπα UV χρησιμοποιώντας βίδες ④ (βλ. ⑥).
2. Τοποθετήστε το στήριγμα της λάμπας ② στις αγκύλες στήριξης (βλ. ⑦).
3. Τοποθετήστε το σωλήνα UV ① στο στήριγμα της λάμπας (βλ. ⑧).
4. Συνδέστε το καλώδιο τροφοδοσίας ③ στη λάμπα UV (μη συνδέετε τη συσκευή στην πηγή τροφοδοσίας).
5. Επιλέξτε έναν από τους δύο τρόπους ελέγχου της λάμπας UV.

Τρόπος 1 (βλέπε ⑨α). Τηλεχειριστήριο μέσω της έξυπνης πρίζας Power Link μάρκας Perenio®.

- a. ενεργοποιήστε την πρίζα Power Link στην εφαρμογή "Perenio Smart" ή "Perenio Lite" σύμφωνα με τις οδηγίες στο αντίστοιχο χειρیدیο (η πρίζα Power Link πωλείται ξεχωριστά),
- b. απενεργοποιήστε την ενεργοποιημένη πρίζα Power Link (μην την απουσιάζετε από την πηγή τροφοδοσίας),
- c. συνδέστε τη λάμπα UV στην πρίζα Power Link χρησιμοποιώντας το καλώδιο τροφοδοσίας,
- d. χρησιμοποιήστε τη λειτουργικότητα της πρίζας Power Link για να ενεργοποιήσετε και να απενεργοποιήσετε τη λάμπα UV από απόσταση μέσω μιας εφαρμογής για κινητά (για παράδειγμα, χρησιμοποιώντας χρονοδιακόπτες, σεσνάρια, λειτουργίες ενεργοποίησης/απενεργοποίησης).

ΣΗΜΕΙΩΣΗ. Όταν χρησιμοποιείτε την πρίζα Power Link, η λάμπα UV μπορεί επίσης να ελεγχθεί μέσω των εφαρμογών Google Home, Amazon Alexa ή Apple Siri. Πρέπει να ακολουθήσετε τις οδηγίες στην κατάλληλη εφαρμογή Apple, Google ή να δείτε την ενότητα «Ερωτήσεις και απαντήσεις» στη διεύθυνση perenio.com.

Τρόπος 2 (βλ. ⑨b). Χειροκίνητος έλεγχος.

- a. Για να ανάψετε τη λάμπα UV, πρέπει να τη συνδέσετε στην πρίζα,
- b. για να σβήσετε τη λάμπα UV, πρέπει να την απουσιάζετε από την πρίζα.

ΠΡΟΣΟΧΗ! ΕΝΕΡΓΟΠΟΙΗΣΤΕ ΚΑΙ ΑΠΟΣΥΝΔΕΣΤΕ ΤΗ ΣΥΣΚΕΥΗ ΜΕ ΣΤΕΓΝΑ ΧΕΡΙΑ!**ΚΑΝΟΝΕΣ ΑΣΦΑΛΗΣ ΧΡΗΣΗΣ**

Χρησιμοποιήστε τη συσκευή μόνο όπως περιγράφεται στον οδηγό γρήγορης εκκίνησης και στον πλήρη οδηγό χρήστη. Η μην τήρηση των οδηγιών μπορεί να οδηγήσει σε πυρκαγιά, ηλεκτροπληξία και άλλες επικίνδυνες καταστάσεις, καθώς και τραυματισμό. Ο πιο απολεσματικός τρόπος είναι να χρησιμοποιήσετε τη συσκευή σε χώρους χωρίς κυκλοφορία αέρα σε θερμοκρασία +25°C. Συνιστάται η τοποθέτηση της συσκευής σε απόσταση τουλάχιστον 1,8 m από προϊόντα από καουτσούκ και πλαστικά, όπως ελακμαίτι αγουά, μόνωση σύρματος, φίλτρα κ.λ.π., καθώς η υπερβολική ακτινοβολία μπορεί να τους προκαλέσει βλάβη. Διαφορετικά, αυτά τα υλικά πρέπει να προστατεύονται από την άμεση υπερβολική ακτινοβολία με ταινία αλουμινίου. Μη χρησιμοποιείτε τη συσκευή εάν είναι κατεστραμμένη ή ραγιωμένη. Μην εκθιβάτε τη συσκευή σε τσάντες ή σε εξωτερικούς χώρους ή κοντά σε πηγές νερού, συμπεριλαμβανομένων υγραντήρων. Μην εκθέτετε τη συσκευή σε άμεσο ηλιακό φως, υγρασία και κραδασμούς. Μη χρησιμοποιείτε τη συσκευή με κατεστραμμένο καλώδιο τροφοδοσίας και μην τοποθετείτε το καλώδιο κοντά σε καλοριφέρ, σόμπες ή θερμαντήρες. Συνιστάται η αντικατάσταση του σωλήνα UV τουλάχιστον μία φορά το χρόνο, ανεξάρτητα από την κατάσταση του. Πριν ενεργοποιήσετε τη μονάδα, αφαιρέστε τη βρωμιά και τα δακτυλικά αποτυπώματα από την επιφάνεια του σωλήνα UV με ένα βαμβάκερο πανί, ώστε να μη μειωθεί η διάρκεια χρήσης του σωλήνα UV. Μη χρησιμοποιείτε καθαριστικά ή απορρυπαντικά για να καθαρίσετε τη συσκευή. Εάν ο σωλήνας UV σπάσει, πρέπει να ακουσίσετε όλα τα συντρίμια σε μια πλαστική σακούλα, να το σφραγίσετε και να το απορρίψετε σωστά καθώς η μονάδα περιέχει υδράργυρο. Μη χρησιμοποιείτε ηλεκτρική σκούπα για να μαζέψετε συντρίμια. Για περισσότερες πληροφορίες σχετικά με τη σωστή απόρριψη, επικοινωνήστε με τον τοπικό οργανισμό συλλογής και διάθεσης απορριμμάτων. Κρατήστε τα παιδιά μακριά από τη συσκευή καθώς το εκπεμπόμενο φως μπορεί να είναι ελκυστικό για αυτά. Υπάρχει κίνδυνος σοβαρού τραυματισμού και ηλεκτροπληξίας. Αυτή η συσκευή προορίζεται μόνο για ενήλικες.

ΠΡΟΕΙΔΟΠΟΙΗΣΕΙΣ ΚΑΙ ΠΡΟΦΥΛΑΞΕΙΣ**ΟΙ ΥΠΕΡΙΩΔΕΙΣ ΑΚΤΙΝΕΣ ΕΙΝΑΙ ΕΠΙΚΙΝΔΥΝΕΣ ΓΙΑ ΤΑ ΜΑΤΙΑ! ΜΗΝ ΚΟΙΤΑΤΕ ΤΟ UV ΣΩΛΗΝΑ ΚΑΤΑ ΤΗ ΛΕΙΤΟΥΡΓΙΑ ΤΟΥ!**

Η λάμπα UV δεν είναι ιατρική συσκευή. Απαγορεύεται η παρουσία ανθρώπων, κατοικίδιων ζώων και φυτών σε ένα δωμάτιο εκτεθειμένο σε υπερβολική ακτινοβολία. Διαβάστε όλες τις οδηγίες στον οδηγό γρήγορης εκκίνησης και στον πλήρη οδηγό χρήστη. Η μην τήρηση των οδηγιών του κατασκευαστή μπορεί να οδηγήσει σε πυρκαγιά, ηλεκτροπληξία και άλλες επικίνδυνες καταστάσεις, συμπεριλαμβανομένου τραυματισμού. Οι προειδοποιήσεις οι προφυλάξεις και οι οδηγίες που περιέχονται σε αυτό το έγγραφο ενδέχεται να μην περιέχουν κάθε πιθανή επικίνδυνη κατάσταση. Χρησιμοποιήστε την κοινή λογική κατά τη χρήση της συσκευής. **Απαγορεύεται να κοιτάτε σωλήνα UV, καθώς οποιαδήποτε έκθεση στη υπερβολική ακτινοβολία θα προκαλέσει σοβαρή βλάβη στα μάτια και μπορεί επίσης να οδηγήσει σε βλάβη του δέρματος. Επομένως, όταν η συσκευή είναι ενεργοποιημένη, είναι απαραίτητο να φοράτε κατάλληλη προστασία ματιών και δέρματος από την έκθεση σε υπερβολικές ακτίνες.** Για να αποφευχθεί η έκθεση σε ακτίνες UV, η συσκευή πρέπει να απουσιάζει από την πηγή τροφοδοσίας αμέσως μετά την ολοκλήρωση της απολύμανσης. Η κατάποση ή η επαφή με τον υδράργυρο ή τους ατμούς του είναι επικίνδυνη για την υγεία. Αποφύγετε την επαφή με υδράργυρο εάν η συσκευή έχει υποστεί ζημιά. Μην αγγίζετε τη λάμπα UV με βρεγμένα χέρια. Η συσκευή δεν προορίζεται να αφαιρέσει ενεργά αναπνευσμένο αέριο. Η έκθεση μαύλας σε υπερβολική ακτινοβολία μπορεί να ερεθίσει την αναπνευστική οδό και να προκαλέσει αλλεργικά συμπτώματα. Η έκθεση σε υπερβολική ακτινοβολία μπορεί να αποχρωματίσει τα υφάσματα και να καταστρέψει πλαστικά και ελαστικά προϊόντα. Η υπερβολική ακτινοβολία της συσκευής δεν παρέχει αποτέλεσμα μαυρίσματος και η έκθεσή της σε εκτεθειμένο δέρμα για περισσότερο από 2-3 λεπτά προκαλεί εγκαύματα.

ΑΝΤΙΜΕΤΩΠΙΣΗ ΠΡΟΒΛΗΜΑΤΩΝ

1. Η λάμπα UV δεν ανάβει: Ο σωλήνας UV δεν ταιριάζει σωστά πάνω στο στήριγμα της λάμπας. Πρέπει να επανασυναρμολογήσετε τη λάμπα UV.
2. Ο σωλήνας UV δε λειτουργεί: Ζημιά ή σωλήνας έχει φτάσει στο τέλος της χρήσης του. Αντικαταστήστε το σωλήνα UV.

¹ Μετά από κάθε επεξεργασία με υπερβολική ακτινοβολία, ο χώρος πρέπει να αερίζεται για τουλάχιστον 30 λεπτά. Κατά τη διαδικασία επεξεργασίας με υπερβολική ακτινοβολία, όλες οι πόρτες και τα παράθυρα στο δωμάτιο πρέπει να είναι κλειστά. Ο χρόνος επεξεργασίας με υπερβολική ακτινοβολία θα πρέπει να αυξηθεί εάν η θερμοκρασία δωματίου είναι κάτω από +20°C ή πάνω από +40°C ή εάν η συσκευή χρησιμοποιείται σε δωμάτιο με υψηλή υγρασία, όπως μπάνιο. Η διάρκεια επεξεργασίας με υπερβολική ακτινοβολία δεν πρέπει να υπερβαίνει τα 90 λεπτά. Συνιστάται η χρήση της λάμπας UV περίπου 30 λεπτά μία ή δύο φορές την εβδομάδα.

² Η συσκευή προορίζεται για εσωτερική εγκατάσταση. Συνθήκες λειτουργίας: 0°C έως +40°C, έως 75% σχετικής υγρασίας.

³ Κατασκευαστής: Perenio IoT spol s r.o. (Τεχνική Δημοκρατία, Riciany - Jazlovce 251 01, Na Douchem, 79). Κατασκευασμένο στην Κίνα. Οι συνθήκες λειτουργίας και η μερημενια παραγωγής αναγράφονται στη συσκευασία. Όλες οι πληροφορίες που περιέχονται σε αυτό το έγγραφο υπόκεινται σε αλλαγές χωρίς προηγούμενη ειδοποίηση στους χρήστες. Για ενημερωμένες πληροφορίες και λεπτομερείς περιγραφές της συσκευής, καθώς και τη διαδικασία σύνδεσης, ιστοποιοιτικά, πληροφορίες σχετικά με εταιρείες που αποδέχονται αξιώσεις για ποιότητα και εγγύηση, καθώς και για τις λειτουργίες της εφαρμογής **Perenio Smart/Perenio Lite**, ανατρέξτε στις οδηγίες που είναι διαθέσιμες για λήψη στο perenio.com/documents. Όλα τα εμπορικά ονόματα που αναφέρονται και τα ονόματα τους αποτελούν ιδιοκτησία των αντίστοιχων κατόχων τους.

INFORMAZIONI GENERALI

Specifiche	40-100 V (uscita), 100-250 mA, 220-240 V di corrente alternata (entrata), 50/60 Hz, 20 W (potenza), zavorra, raggi UV-C, 260-275 nm (lunghezza di onda), 78 µW/cm ² (intensità di radiazione), fino a 30 m ² (zona d'azione), 240° (angolo di copertura). Dimensioni: 610 mm x 30 mm x 50 mm (portalamпада), Ø26 mm x 588 mm (tubo UV)
Tempo di esposizione consigliato ¹	15 minuti (per l'area non superiore a 10 m ²), 30 minuti (per l'area non superiore a 20 m ²), 45 minuti (per l'area non superiore a 30 m ²)
Involucro ²	Classe di protezione - IP20, tipo di zoccolo - G13, tipo di ampolla - T8, ghisa (portalamпада), vetro al quarzo (tubo UV)
Composizione della fornitura	Lampada UV PELUV01 (tubo UV ① e portalamпада ②), cordone di alimentazione ③, viti con tasselli ④, supporto di montaggio ⑤, Guida Rapida, tagliando di garanzia
Garanzia	2 anni (durata di funzionamento del tubo UV: 6000 ore)

INSTALLAZIONE E CONFIGURAZIONE³

- Spacchettare la lampada UV e la sua componentistica e montare i supporti ⑤ nella posizione di installazione desiderata della lampada UV utilizzando le viti ④ (vedere ⑥).
- Inserire il portalamпада ② nei supporti di montaggio (vedere ⑦).
- Inserire il tubo UV ① nel portalamпада (vedere ⑧).
- Connettere il cavo di alimentazione ③ alla lampada UV (**non connettere il dispositivo alla fonte di alimentazione**).
- Scegliere uno di due metodi di controllo della lampada UV.

Metodo 1 (vedi ⑨a). Controllo remoto tramite la presa intelligente di marchio di commercio Perenio®.

- Attivare la presa Power Link in applicazione «Perenio Smart» o «Perenio Lite» come indicato nel manuale relativo (**la presa Power Link si vende separatamente**);
- spegnere la presa Power Link attivata (**non disconnetterla dalla fonte di alimentazione**);
- connettere la lampada UV alla presa Power Link utilizzando il cavo di alimentazione;
- utilizzare la funzionalità della presa Power Link per accendere e spegnere a distanza la lampada UV tramite l'applicazione per i cellulari (ad esempio, utilizzando i timer, gli scenari, le funzioni di accensione/disinserimento di alimentazione).

NOTA. All'utilizzo della presa Power Link, la lampada UV può essere controllata anche tramite le applicazioni Google Home, Amazon Alexa o Apple Siri. È necessario seguire le istruzioni indicate nell'applicazione Apple, Google corrispondente oppure consultare la sezione "Domande e risposte" sul sito Web.perenio.com.

Metodo 2 (vedi ⑨b). Controllo manuale.

- Per accendere la lampada UV, è necessario connetterla alla rete elettrica;
- per spegnere la lampada UV, è necessario disconnetterla dalla rete elettrica.

ATTENZIONE! ACCENDERE E DISINSERIRE IL DISPOSITIVO CON LE MANI ASCIUTTE!**REGOLE PER UTILIZZO SICURO**

Utilizzare il dispositivo solo come descritto nella Guida Rapida e nel manuale completo. La mancata osservanza delle istruzioni può provocare incendi, elettrocuzioni e altre situazioni pericolose, nonché lesioni. Il modo più efficace è utilizzare il dispositivo nei locali senza circolazione d'aria a una temperatura di +25°C. Si consiglia di posizionare il dispositivo ad almeno 1,8 m di distanza da prodotti in gomma e plastica come condotto flessibile, isolamento dei cavi, filtri, ecc., poiché le radiazioni ultraviolette potrebbero danneggiarli. In caso contrario, questi materiali devono essere protetti dalla radiazione UV diretta con nastro di alluminio. Non utilizzare il dispositivo se è danneggiato e incrinato. Non installare il dispositivo su un tetto o all'aperto o vicino a fonti d'acqua, inclusi gli umidificatori d'aria. Non esporre il dispositivo alla luce solare diretta, all'umidità e alle vibrazioni. Non utilizzare il dispositivo con il cavo di alimentazione danneggiato e non posizionare il cavo vicino a radiatori, fomelli o riscaldatori. Si consiglia di sostituire il tubo UV almeno una volta all'anno, indipendentemente dalle sue condizioni. Prima di accendere il dispositivo, rimuovere lo sporco e le impronte digitali dalla superficie del tubo UV con un panno di cotone in modo da non ridurre la durata di funzionamento del tubo UV. Non utilizzare i detersivi per pulire il dispositivo. Se il tubo UV si rompe, è necessario spazzare tutti i frammenti in un sacchetto di plastica, sigillarlo e smaltirlo correttamente poiché il dispositivo contiene il mercurio. Non utilizzare un aspirapolvere per raccogliere i frammenti. Per ulteriori informazioni sul corretto smaltimento, contattare l'organizzazione locale per la raccolta e lo smaltimento dei rifiuti. Tenere i bambini lontani dal dispositivo poiché la luce emessa potrebbe essere attraente per loro. Vi è il rischio di lesioni gravi e di elettrocuzioni. Questo dispositivo è destinato esclusivamente all'uso da parte di adulti.

AVVERTENZE E PRECAUZIONI**I RAGGI UV SONO PERICOLOSI PER GLI OCCHI! NON GUARDARE IL TUBO UV MENTRE FUNZIONA!**

La lampada UV non è un dispositivo per uso medico. È vietata la presenza di persone, animali domestici e piante in locale esposto ai raggi ultravioletti. Leggere tutte le istruzioni e precauzioni nella Guida Rapida e nel manuale completo. La mancata osservanza delle istruzioni può provocare incendi, elettrocuzioni e altre situazioni pericolose, nonché lesioni. Le avvertenze, le precauzioni e le istruzioni contenute in questo documento potrebbero non contenere tutte le situazioni possibili pericolose. All'utilizzo del dispositivo si consiglia di mostrare buon senso. **È vietato guardare il tubo UV funzionante, poiché qualsiasi esposizione ai raggi UV causerà gravi danni agli occhi e può anche causare danni alla pelle. Pertanto, quando il dispositivo è acceso, è necessario indossare i dispositivi di protezione adeguati per gli occhi e la pelle dall'esposizione ai raggi ultravioletti.** Per evitare l'esposizione ai raggi UV, il dispositivo deve essere sconnesso dalla fonte di alimentazione immediatamente dopo il completamento della disinfezione. L'ingestione o il contatto con il mercurio o il suo vapore è pericoloso per la salute. Evitare il contatto con il mercurio se il dispositivo è danneggiato. Non toccare la lampada UV con le mani bagnate. Il dispositivo non è progettato per rimuovere la muffa in crescita attiva. L'esposizione all'ultravioletto alla muffa in crescita può provocare irritazione delle vie respiratorie e causare sintomi allergici. L'esposizione ai raggi UV può scolorire il tessuto e danneggiare i prodotti in plastica e gomma. La radiazione ultravioletta del dispositivo non fornisce un effetto abbronzante e la sua esposizione alle zone aperte della pelle per più di 2-3 minuti provoca le ustioni.

RISOLUZIONE DEI PROBLEMI

- La lampada UV non si accende: il tubo UV non si adatta perfettamente al portalamпада. È necessario riassembleare la lampada UV.
- Il tubo UV non funziona: il guasto o la durata di funzionamento del tubo è scaduto. Sostituire il tubo UV.

¹ Dopo ogni trattamento UV il locale deve essere ventilato per almeno 30 minuti. Durante il trattamento UV tutte le porte e le finestre del locale devono essere chiuse. Il tempo di trattamento UV deve essere aumentato se la clima dell'ambiente è inferiore a +20°C o superiore a +40°C, o se il dispositivo viene utilizzato nel locale con elevata umidità, come un bagno. La durata del singolo trattamento UV non deve superare i 90 minuti. Si consiglia di utilizzare la lampada UV per circa 30 minuti una o due volte alla settimana.

² Il dispositivo è previsto per l'installazione in locale. Condizioni di esercizio: da 0°C a +40°C, fino a 75% dell'umidità relativa.

³ Produttore: "Perenio IoT spol s.r.o." (Czech Republic - Ricany - Jazlovce 251 01, Na Dlouhem 79). Prodotto in Cina. Le condizioni di esercizio e la data di produzione sono indicate sulla confezione. Tutte le informazioni contenute nel documento presente sono soggette alle modifiche senza preavviso per gli utenti. Per informazioni correnti e descrizioni dettagliate del dispositivo, nonché il processo di connessione, i certificati, le informazioni sulle aziende che accettano i reclami per qualità e garanzia, nonché le funzioni dell'applicazione «Perenio Smart»/«Perenio Lite» vedere le istruzioni disponibili per il download su perenio.com/documents. Tutti i marchi di commercio e i loro nomi sono di proprietà dei rispettivi proprietari.

ЖАЛПЫ АҚПАРАТ

Сипаттамалары	40-100 В (шығыс), 100-250 мА, 220-240 В ауыспалы тоқ (кіріс), 50/60 Гц, 20 Вт (қуаты), балласт, УК-С сәулелер, 260-275 нм (толқын ұзындығы), 78 мкВт/см ² (сәулеленудің қарқындылығы), 30 м ² дейін (әсер ету алаңы), 240° (қамту бұрышы). Көлемі: 610 мм х 30 мм х 50 мм (шамды ұстағыш), Ø26 мм х 588 мм (УК-түтігі)
Ұсынылатын әсер ету уақыты ¹	15 минут (10 м ² аспайтын аумаққа арналған), 30 минут (20 м ² аспайтын аумаққа арналған), 45 минут (30 м ² аспайтын аумаққа арналған)
Корпус ²	Қорғау сыныбы - IP20, түпше түрі - G13, шыны сауыт түрі - Т8, шойын (шамды ұстағыш), кварц шынысы (УК-түтігі)
Жеткізілім жинағы	PELUV01 УК-шамы (УК-түтік ¹ және шамды ұстағыш ²), қуат беру бауы ³ , дюбелдермен бұрандалар ⁴ , монтажды тіреуіш ⁵ , пайдаланушының қысқаша нұсқаулығы, кепілдік талоны
Кепілдік	1 жыл (УК-түтіктің пайдалану мерзімі: 6000 сағат)

ОРНАТУ ЖӘНЕ БАПТАУ³

1. УК-шамын және керек-жарақтарын орамнан шығарып, тіркеуіштерді⁵ УК-шамы орнатылатын жерге бұрандалар көмегімен орнатыңыз (6) қараңыз).
2. Шам ұстағышын² монтаждау тіреуіштеріне орнатыңыз (7) қараңыз).
3. УК- түтігін ламр шам ұстағышына қойыңыз (8) қараңыз).
4. Қуат сымын³ УК-шамына қосыңыз (құрылғыны қуат көзіне қоспаңыз).
5. УК-шамын басқарудың екі тәсілін бірің таңдаңыз.

1 тәсіл (1a қараңыз). Perenio® сауда таңбасының Power Link зияттық розеткасы арқылы қашықтан басқару.

- a. Тиісті нұсқаулықта көрсетілгендей етіп «Perenio Smart» немесе «Perenio Lite» қолданбаларындағы Power Link розеткасын іске қосыңыз (Power Link розеткасы бөлек сатылады);
- b. Іске қосылған Power Link розеткасын қосыңыз (оны қуат беру көзінен өшірмеңіз);
- c. қуат сымын пайдаланып УК-шамын Power Link розеткасына қосыңыз;
- d. мобильді қолданба арқылы УК-шамын қашықтан қосу және өшіру үшін Power Link розеткасының функционалдығын пайдаланыңыз (мысалы, таймерлер, сценарийлер, қуатты қосу/өшіру функциялары арқылы).

ЕСКЕРТПЕ. Power Link розеткасын пайдалану кезінде УК-шамын Google Home, Amazon Alexa немесе Apple Siri қолданбалары арқылы басқаруға болады. Сіз тиісті Apple, Google қолданбаларында көрсетілген нұсқауларды орындауыңыз керек немесе **perenio.com** сайтының «Сурақтар мен жауаптар» бөлімін қарауыңыз керек.

2 тәсіл (2b қараңыз). Қолмен басқару.

- a. УК-шамын қосу үшін, оны электр желісіне қосу қажет.
- b. УК-шамын қосу үшін, оны электр желісінен өшіру қажет.

НАЗАР АУДАРЫҢЫЗ! ҚҰРЫЛҒЫНЫ ҚҰРҒАҚ ҚОЛМЕН ҚОСУ ЖӘНЕ ӨШІРУ ҚАЖЕТ!

ҚАУІПСІЗ ПАЙДАЛАНУ ЕРЕЖЕЛЕРІ

Құрылғыны тек пайдаланушының қысқаша және толық нұсқаулықтарында көрсетілген сипаттамаға сәйкес қолданыңыз. Нұсқауларды орындамау өртке, электр тогының соғуына және басқа қауіпті жағдайларға, сондай-ақ жаратқа әкелуі мүмкін. Ең тиімді әдіс - құрылғыны ауа айналымы жоқ бөлмелерде +25°C температура жағдайында пайдалану. Құрылғыны резеңке және пластмасса бұйымдарынан, мысалы, икемді ауа өткізгіштен, сымдардың, фильтрлердің оқшаулауынан және т.б кем дегенде 1,8 м қашықтықта орналастырған жөн, өйткені ультракүлгін сәулелену оларды зақымдауы мүмкін. Әйтпесе, көрсетілген материалдар алюминий жұқалтыр таспасымен тікелей УК-сәулеленуінен қорғалуы керек. Құрылғыда зақымданулар немесе бұзылулар болса, оны пайдаланбаңыз. Құрылғыны үйдің шатырына немесе ашық ауада немесе ылғалдандырылғандарды қоса су көздерінің жанына орнатпаңыз. Құрылғыны тікелей күн сәулелерінің, ылғалдың және дірілдің әсеріне ұшыратпаңыз. Құрылғыны зақымдалған қуат сымымен пайдаланбаңыз және сымды радиаторлардың, пештердің немесе жылытқыштардың жанына қоймаңыз. УК-түтігін оның күйіне қарамастан жылына кем дегенде бір рет ауыстырған жөн. Құрылғыны қоспас бұрын УК-түтігін қызмет ету мерзімін қысқартпау үшін УК-түтігінің бетінен мақта матамен кір мен саусық іздерін алыңыз. Құрылғыны тазарту үшін тазалағыш заттарды немесе жуғыш заттарды пайдаланбаңыз. Егер УК-түтігі сыныса, барлық қоқыстарды полиэтилен пакетіне салырып, мөрлеп жауып, құрылғыда сынап бар болғандықтан дұрыс кәдеге жаратыңыз. Қоқыстарды жинау үшін шаңсорғышты пайдаланбаңыз. Дұрыс кәдеге жарату туралы қосымша ақпарат алу үшін қоқысты жинау және жою жөніндегі жергілікті ұйымға хабарласыңыз. Балаларды құрылғыдан аулақ ұстаның, себебі шығарылатын жарық олар үшін тартымды болуы мүмкін. Ауыр жаракат алу және электрлік тоқ соғу қаупі бар. Бұл құрылғы тек ересектердің пайдалануына арналған.

ЕСКЕРТУЛЕР ЖӘНЕ САҚТЫҚ ШАРАЛАРЫ

УК-СӘУЛЕЛЕРІ КӨЗ ҮШІН ҚАУІПТІ! ЖҰМЫС ІСТЕГЕН КЕЗДЕ УК-ТҮТІГІНЕ ҚАРАМАҢЫЗ!

УК-шамы медициналық тағайындамадағы құрал болып табыламайды. Ультракүлгін сәулеленуіне ұшыраған бөлмеде адамдардың, үй жануарларының және өсімдіктердің болуына тыйым салынады. Қысқаша және толық нұсқаулықтағы барлық нұсқаулықтармен және сақтық шаралармен танысу қажет. Өндірушінің нұсқауларын орындамау өртке, электр тогының соғуына және басқа қауіпті жағдайларға, соның ішінде жаратқа әкелуі мүмкін. Осы құжаттағы ескертулер, сақтық шаралары мен нұсқаулықтар ықтимал қауіпті жағдайлардың бәрін қамтымауы мүмкін. Құрылғыны пайдалану кезінде ақыл-ойды басшылыққа қойыңыз. **Жұмыс істеп тұрған УК-түтігіне қарауға тыйым салынады, өйткені ультракүлгіннің кез-келген әсері көзге үлкен зақым келтіреді, сонымен қатар терінің зақымдалуына әкелуі мүмкін. Сондықтан, құрылғы қосылған кезде көзге және теріңізге арналған ультракүлгін сәулелерінің әсерінен қорғайтын тиісті құралдарды кию керек.** УК-сәулелерінің әсерін болдырмау үшін дезинфекция аяқталғаннан кейін құрылғыны қуат көзінен дереу ажырату керек. Сынапты немесе оның бұларын жұту немесе байланыс денсаулыққа қауіпті. Құрылғы зақымдалған болса, сынаппен байланыста болудан аулақ болыңыз. УК-шамын сулы қолмен ұстамаңыз. Құрылғы белсенді өсіп келе жатқан заңды кетпруге арналмаған. Өсіп келе жатқан заңды ультракүлгін сәулесінің әсері тыныс алу жолдарың тітіркенуіне, аллергиялық белгілердің пайда болуына әкелуі мүмкін. УК-сәулесінің әсерінен маталардың түсі өзгеріп, пластик және резеңке бұйымдары зақымдалуы мүмкін. Құрылғының ультракүлгін сәулеленуі тотығу әсерін қамтамасыз етпейді және оның ашық теріге 2-3 минуттан артық әсер етуі күйік тудырады.

АҚАУЛЫҚТАРДЫ ЖОО

1. УК-шам қосылмайды: УК-түтігі шам ұстағышқа тығыздалып жанаспаған. УК-шамын қайта жинау қажет.
2. УК-түтігі жұмыс істемейді: зақымдану немесе түтіктің қызмет ету мерзімі аяқталды. УК-түтігін ауыстыру қажет.

¹ Әр УК-өңдеуден кейін бөлме кем дегенде 30 минут бойы желдетілуі керек. УК-өңдеу үрдісінде бөлмедегі барлық ескітер мен терезелер жабық болуы керек. Бөлмедегі температура +20°C-тан төмен немесе +40°C жоғары болса немесе құрылғы ванна бөлмесі сияқты ылғалдылығы жоғары бөлмеде қолданылса, УК-өңдеу уақытын көбейту керек. Бір рет УК-өңдеу ұзақтығы 90 минуттан аспауы керек. УК-шамын аптасына бір немесе екі рет шамамен 30 минуттан қолданған жөн.

²Құрылғы үй ішіне орнатуға арналған. Пайдалану шарттары: 0°C бастап +40°C дейін, салыс.ылғ. 75% дейін.

³Өндіруші: «Перенио IoT spol s r.o.» (Чехия, Ржичани - Ягловице 251 01, На Длухоум, 79). Қытайда жасалған. Пайдалану шарттары мен өндіріс күні қаптамада көрсетілген. Осы құжаттағы барлық ақпарат пайдаланушыларға алдын-ала ескертілс өзгертілуі мүмкін. Құрылғының өзекті мәліметтері мен құрылғының қосымша сипаттамасы, сондай-ақ қосылу үрдісі, сертификаттар, сапа және кепілдік бойынша шағымдарды қабылдайтын компаниялар туралы мәліметтер, сондай-ақ «Perenio Smart»/«Perenio Lite» қолданбаларының функциялары **perenio.com/documents** сілтемесі бойынша жүктеуге болатын нұсқауларда қамтылады. Барлық аталған сауда белгілері және олардың атаулары тиісті иелерінің меншігі болып табылады.

BENDRA INFORMACIJA

Charakteristikos	40-100 V (išeiga), 100-250 mA, 220-240 V kintamosios srovės (įeiga), 50/60 Hz, 20 W (galingumas), balastas, UV-C spinduliuai, 260-275 nm (bangos ilgis), 78 μW/cm ² (spinduliuavimo intensyvumas), iki 30 m ² (veikimo sritis), 240° (padengimo kampas). Dydis: 610 mm x 30 mm x 50 mm (Lempos laikiklis), Ø26 mm x 588 mm (UV vamzdelis)
Rekomenduojamas poveikio laikas ¹	15 minučių (ne didesiam nei 10 m ² plotui), 30 minučių (ne didesiam nei 20 m ² plotui), 45 minučių (ne didesiam nei 30 m ² plotui)
Korpusas ²	Apsaugos klasė – IP20, cokolio tipas – G13, kolbos tipas – T8, ketus (lempos laikiklis), kvarco stiklas (UV vamzdelis)
Pristatomas komplektas	UV lempa PELUV01 (UV vamzdelis ① ir lempos laikiklis ②), Maitinimo laidas ③, sraigtai su mūrvinėmis ④, montavimo laikiklis ⑤, trumpas naudotojo vadovas, garantinis talonas
Garantija	2 metai (UV vamzdelio eksploatavimo laikas: 6000 valandų)

ĮRENGIMAS IR NUSTATYMAS³

- Išpakuoti UV lemą ir komplekto dalis bei sumontuoti laikiklį ⑤ pageidaujamoje UV lempos montavimo vietoje sraigtų ④ pagalba (žr. ⑥).
- Įstatyti lempos laikiklį ② į montavimo laikiklius (žr. ⑦).
- Įstatyti UV vamzdelį ① į lempos laikiklį (žr. ⑧).
- Prijungti maitinimo laidą ③ prie UV lempos (nejungti prietaiso prie maitinimo šaltinio).
- Išsiriškinti vieną iš UV lempos valdymo būdų.

1 būdas (žr. ⑨a). Nuotolinis valdymas naudojant Perenio® intelektualią šakutę Power Link.

- aktyvuoti šakutę Power Link programėlėje „Perenio Lite“ arba „Perenio Smart“, kaip nurodyta atitinkamame vadove (Išmanusis lizdas Power Link perduodamas atskirai);
- išjungti aktyvuotą šakutę Power Link (neatjungti jos nuo maitinimo šaltinio);
- prijungti UV lemą prie šakutės Power Link maitinimo laidų;
- naudotis šakutės Power Link funkcijomis norint nuotoliniu būdu įjungti ir išjungti UV lemą per mobiliąją programėlę (pavyzdžiui, naudojant laikmatį, scenarijus, maitinimo įjungimo/išjungimo funkcijas).

PASTABA. Naudojant šakutę Power Link UV lemą taip pat galima valdyti per programėles Google Home, Amazon Alexa arba Apple Siri. Būtina sekti instrukcijas, nurodytas atitinkamoje programėlėje Apple, Google arba žr. skyrių „Klausimai ir atsakymai“ svetainėje perenio.com.

2 būdas (žr. ⑨b). Rankinis valdymas.

- Norint įjungti UV lemą, reikia įjungti ją į elektros tinklą;
- norint išjungti UV lemą, reikia išjungti ją iš elektros tinklo.

DĖMESIO! ĮJUNGTI IR IŠJUNGTI PRIETAISĄ REIKIA SAUSOMIS RANKOMIS!**SAUGAUS NAUDOJIMO TAISYKLĖS**

Naudoti prietaisą tik taip, kaip nurodyta aprašyme, pateiktame trumpame ir pilname naudotojo vadove. Instrukcijų pažeidimas gali tapti gaisro, susižalojimų elektros srove, kitų pavojingų situacijų bei traumų priežastimi. Efectyviausiu laikomas prietaiso naudojimas patalpoje, kur necirkuliuoja oras, esant +25°C temperatūrai. Rekomenduojama montuoti prietaisą ne mažesniu nei 1,8 m atstumu nuo guminių ir plastikinių gaminių, tokių kaip lankstūs ortakiai, laidų izoliacija, filtrai ir t.t., nes ultravioletiniai spinduliai gali juos pažeisti. Priešingu atveju nurodytos medžiagos turi būti apsaugotos nuo UV spinduliuavimo naudojant aliuminio folijos juostą. Nenaudoti prietaiso jeigu jis yra pažeistas ar įskilęs. Nemontuoti prietaiso ant stogo arba ne patalpoje, o taip pat šalia vandens šaltinių, įskaitant oro drėkintuvus. Saugoti prietaisą nuo tiesioginių saulės spindulių, drėgmės ir vibracijos poveikio. Nenaudokite prietaiso su pažeistu maitinimo laidu ir nelaikykite laido šalia radiatorių, viryklių arba šildytuvų. Keisti UV vamzdelį ne rečiau kaip vieną kartą per metus, nepriklausomai nuo jos būklės. Prieš įjungiant prietaisą nuo UV vamzdelio paviršiaus medvilniniu audiniu reikia nuvalyti purvą ir pirštų antspaudus, kad nesutrumpėtų šio UV vamzdelio tarnavimo laikas. Nenaudokite prietaiso valymo ir plovimo priemonių. Jeigu UV vamzdelis sudužo, būtina sušluoti visas šukes į plastikinį paketą, jį užsandarinti ir utilizuoti tinkamu būdu, nes prietaise yra gyvsidabrio. Nenaudokite siurblio šukų surinkimui. Norėdami gauti išsamesnės informacijos apie taisyklęgą utilizavimą kreipkitės į vietos atliekų surinkimo ir išvežimo organizaciją. Neleisti vaikų prie prietaiso, nes spinduliuojama šviesa gali juos traukti. Yra rimtų traumų ir sužalojimo elektros srove rizika. Šį prietaisą turi naudoti išskirtinai tik suaugę.

ISPĖJIMAI IR ATSARGUMO PRIEMONĖS**UF-SPINDULIAI PAVOJINGI AKIMS! NEŽIŪRĖTI Į UF-VAMZDELĮ JOS DARBO METU!**

UV lempa nėra medicininės paskirties prietaisai. Žmonėms, naminiams gyvūnams ir augalams draudžiama būti patalpoje, kuri švitinama ultravioletiniais spinduliais. Būtina susipažinti su visomis instrukcijomis ir atsargumo priemonėmis, esančiomis trumpame ir pilname vadovuose. Gamintojo instrukcijų nesilaikymas gali tapti gaisro, sužalojimų elektros srove ir kitų pavojingų situacijų, įskaitant traumas, priežastimi. Įspėjimai, atsargumo priemonės ir instrukcijos, esančios šiame dokumente, negali apimti visų galimų pavojingų situacijų. Naudojant prietaisą būtina vadovautis sveiku protu. **Draudžiama žiūrėti į veikiančią UV vamzdelį, nes bet koks ultravioletinių spindulių poveikis sukelia rimtų akių pažeidimų, o taip pat gali sužaloti odą. Todėl, jeigu prietaisas yra įjungtas, būtina dėvėti atitinkamas akis ir odos apsaugos nuo ultravioletinių spindulių poveikio priemones.** Kad išvengtų UV spindulių poveikio, būtina išjungti prietaisą iš maitinimo šaltinio iš karto po dezinfekcijos. Prarijus gyvsidabrį arba kontaktas su juo arba jo garais pavojingi gyvybei. Vengti kontakto su gyvsidabriu, jeigu prietaisas yra pažeistas. Neliesiti UV lempos šlapiomis rankomis. Prietaisas neskirtas aktyviai augantiems pelėsiams šalinti. Ultravioletinių spindulių poveikis augantiems pelėsiams gali dirginti kvėpavimo takus ir sukelti alergijos simptomų. UV spindulių poveikis gali pakenkti odinių spalvai, o taip pat sugadinti plastikinius ir guminius gaminius. Prietaiso skleidžiami ultravioletiniai spinduliai neduoda įdegio efekto, o dėl jų ilgesnio nei 2-3 minučių poveikio ant neapsaugotos odos atsiranda nudegimų.

GEDIMŲ PAŠALINIMAS

- UV lempa neįsijungia: UV vamzdelis nepakankamai priglundą prie lempos laikiklio. Reikia pakartotinai surinkti UV lemą.
- UV vamzdelis neveikia: jis yra pažeistas, arba vamzdelio tarnavimo laikas baigėsi. Pakeisti UV vamzdelį.

¹ Po kiekvieno patalpos apdorojimo UV būtina ją vėdinti ne mažiau kaip 30 minučių. UV poveikio proceso metu visos patalpos durys ir langai turi būti uždaryti. UV poveikio laiką būtina paiginti, jeigu temperatūra patalpoje yra žemesnė nei +20°C arba aukštesnė nei +40°C, arba jeigu prietaisas naudojamas patalpoje, kur yra aukštas drėgmės lygis, pavyzdžiui, vonioje. Vienkartinio apdorojimo UV trukmė neturi viršyti 90 minučių. Rekomenduojama naudoti UV lemą maždaug po 30 minučių vieną – du kartus per savaitę.

² Prietaisas skirtas montuoti patalpoje. Eksploatavimo sąlygos: nuo 0°C iki +40°C, santykinė drėgmė iki 75%.

³ Gamintojas: „Perenio IoT spol s r.o.“ (Čekija, Ržičanas - Jažlovcas 251 01, Na Dlouhem, 79). Pagaminta Kinijoje. Eksploatavimo sąlygos ir pagaminimo data nurodyti ant pakuotės. Visa šiame dokumente esanti informacija gali būti pakeista be išankstinio naudotojų informavimo. Aktualius duomenis bei išsamų įrenginio aprašymą, o taip pat įjungimo procesą, sertifikatus, pretenzijas dėl kokybės ir garantijos priimančių kompanijų duomenis, programėlių „Perenio Lite“/„Perenio Smart“ funkcijas galima rasti instrukcijose, kurias galima parsisiųsti iš svetainės perenio.com/documents. Visi nurodyti prekiniai ženklai ir jų pavadinimai yra jų atitinkamų savininkų nuosavybė.

VISPĀRĪGA INFORMĀCIJA

Raksturojumi	40-100 V (izeja), 100-250 mA, 220-240 V maiņstrāva (ieeja), 50/60 Hz, 20 W (jauda), balasts, UV-C stari, 260-275 nm (viļņa garums), 78 µW/cm ² (starojuma intensitāte), līdz 30 m ² (darbības laukums), 240° (pārklājuma leņķis). Izmērs: 610 mm x 30 mm x 50 mm (Lampas turētājs), Ø26 mm x 588 mm (UV caurulīte)
Rekomendējama iedarbības laiks ¹	15 minūtes (laukumam ne lielākam par 10 m ²), 30 minūtes (laukumam ne lielākam par 20 m ²), 45 minūtes (laukumam ne lielākam par 30 m ²)
Korpuss ²	Aizsardzības klase - IP20, cokola tips - G13, kolbas tips - T8, čuguns (lampas turētājs), kvarca stikls (UV caurulīte)
Iepakojuma saturs	Ultravioletā lampa PELUV01 (UV caurulīte ① un lampas turētājs ②), barošanas aukla ③, skrūves ar dībeļiem ④, montāžas kronšteins ⑤, lietotāja īsā rokasgrāmata, garantijas talons
Garantija	2 gadi (UV caurulītes ekspluatācijas termiņš: 6000 stundas)

UZSTĀDĪŠANA UN IESTATĪJUMI

- Izpakot UV lampu un komplektāciju un samontēt kronšteinus ⑤ ar skrūvju palīdzību ④ vēlamajā UV lampas uzstādīšanas vietā (sk. ⑥).
- Ielikt lampas turētāju ② montāžas kronšteinos (sk. ⑦).
- Ielikt UV caurulīti ① lampas turētājā (sk. ⑧).
- Pievienot barošanas auklu ③ pie UV lampas (**nepieslēgt ierīci pie barošanas avota**).
- Izvēlēties vienu no diviem UV lampas vadīšanas veidiem.

1. Veids (sk. ⑨a). Attālinātā vadīšana, izmantojot tirdzniecības markas Perenio® viedo rozeti Power Link.

- Aktivizēt rozeti Power Link aplikācijā „Perenio Smart” vai „Perenio Lite”, kā ir norādīts attiecīgajā rokasgrāmatā (**Viedā rozete Power Link tiek pārdota atsevišķi**);
- Izslēgt aktivizēto rozeti Power Link (**neatslēgt to no barošanas avota**);
- pievienot UV lampu pie rozetes Power Link ar barošanas auklas palīdzību;
- izmantojot rozetes Power Link funkcionāli, lai attālināti ieslēgtu un izslēgtu UV lampu ar mobilās aplikācijas palīdzību (piemēram, ar taimeru, scenāriju, barošanas ieslēgšanas/ izslēgšanas funkcijas palīdzību).

PIEZĪME. Izmantojot rozeti Power Link, UV lampu var vadīt arī ar Google Home, Amazon Alexa vai Apple Siri aplikāciju palīdzību. Ir nepieciešams sekot instrukcijām, kas ir norādītas attiecīgajā Apple, Google aplikācijā, vai sk. sadaļu „Jautājumi un atbildes” mājaslapā **perenio.com**.

2. Veids (sk. ⑨b). Vadīšana ar roku.

- Lai ieslēgtu UV lampu, to ir nepieciešams pieslēgt pie elektrotīkla;
- lai izslēgtu UV lampu, to ir nepieciešams atslēgt no elektrotīkla.

UZMANĪBU! IERĪCI IESLĒGT AR SAUSĒM ROKĀM!**DROŠAS LIETOŠANAS NOTEIKUMI**

Lietot ierīci tikai saskaņā ar aprakstu, kas ir norādīts īsajā un pilnajā lietotāja rokasgrāmatā. Instrukciju pārskatīšana var novest pie ugunsgrēka rašanās, elektriskās strāvas trieciena un pie citām bīstamām situācijām, arī traumām. Visefektīvākais veids ir ierīces izmantošana telpās bez gaisa cirkulācijas temperatūrā +25°C. Ierīci rekomendē novietot attālumā, kas ir ne mazāks par 1,8 m, no gumijas un plastikas izstrādājumiem, tādiem, kā elastīgais gaisa pievads, vadu izolācija, filtri utt., jo ultravioletais starojums var tos sabojāt. Pretējā gadījumā, norādītie materiāli ir jāaizsargā no tieša UV starojuma ar alumīnija folijas lenti. Neizmantojot ierīci, ja uz tās ir bojājumi un plaisas. Neuzstādi ierīci uz jumta vai ārpus telpām, tāpat arī ūdens avotu tuvumā, ieskaitot gaisa mitrinātājus. Nepakļauj ierīci tiešai saules staru, mitruma un vibrāciju ietekmei. Nelietot ierīci ar bojātu barošanas auklu un auklu nenovietot blakus radiatoriem, plītvīm vai sildītājiem. Rekomendē nomainīt UV caurulīti ne retāk kā vienu reizi gadā, neatkarīgi no tās stāvokļa. Pirms ierīces ieslēgšanas ar kokvilnas drāniņu ir jānoņem netīrumi un pirkstu nospiedumi no UV caurulītes virsmas, lai nesaisinātu šīs UV caurulītes kalpošanas laiku. Ierīces notīrīšanai neizmantojot tīrīšanas un mazgāšanas līdzekļus. Ja UV caurulīte ir saplīsusi, ir nepieciešams visas lauskas salikt plastikāta maisiņā, to aizzīmogat un izmantot pienācīgā veidā, jo ierīcē atrodas dzīvudrabs. Neizmantojot putekļu sūcēju, lai savāktu lauskas. Precīzākai informācijai saistībā ar pareizu utilizāciju vajag vērsties vietējā atkritumu savākšanas un izvešanas organizācijā. Nepieļauj bērnus pie ierīces, jo izstarotā gaissma viņiem varētu būt pivēlīga. Ir nopietnu traumu un elektriskās strāvas trieciena iegūšanas risks. Šī ierīce ir paredzēta lietošanai tikai pieaugušajiem.

BRĪDINĀJUMI UN PIESARDZĪBAS PASĀKUMI**UV STAROJUMS IR KAITĪGS ACĪMI NESKATĪTIES UZ UV LAMPU, KAMĒR TĀ IESLĒGTA!**

UV lampas nav medicīniskas nozīmes izstrādājums. Cilvēku, mājdzīvnieku un augu klātbūtnē telpā, kas ir pakļauta ultravioletā starojuma iedarbībai, ir aizliegta. Vajag iepazīties ar visām instrukcijām un drošības pasākumiem, kas ir īsajā un pilnajā rokasgrāmatā. Ražotāja instrukciju neievērošana var izraisīt ugunsgrēku, elektriskās strāvas triecieni un citas bīstamas situācijas, ieskaitot traumas. Brīdinājumi, piesardzības pasākumi un instrukcijas, kas ir šajā dokumentā, nevar saturēt visas iespējamās bīstamās situācijas. Vajag vadīties no veselā saprāta, lietotot ierīci. **Ir aizliegts skatīties uz strādājošu UV caurulīti, jo jebkura ultravioleto staru iedarbība izraisa nopietnus acu bojājumus, tāpat arī var izraisīt ādas bojājumus. Tāpēc, ja iekārta ir ieslēgta, ir nepieciešams nēsāt attiecīgos acu un ādas aizsardzības līdzekļus pret ultravioleto staru iedarbību.** Lai novērstu UV staru iedarbību, ir nepieciešams atslēgt ierīci no barošanas avota uzreiz pēc dezinfekcijas pabeigšanas. Dzīvudraba norīšana vai kontakts ar to vai tā tvaiķiem ir bīstams veselībai. Nepieļauj kontaktus ar dzīvudraba, ja ierīce ir bojāta. Nepieskarties pie UV lampas ar mitrām rokām. Ierīce nav paredzēta, lai aizvāktu aktīvu augošu pelējumu. Ultravioleto staru iedarbība uz augošu pelējumu var izsaukt elpceļu iekaisumu un alerģisku simptomu rašanos. UV starojuma iedarbība var izraisīt auduma krāsas zudumu, tāpat arī bojāt izstrādājumus no plastikas un gumijas. Ierīces ultravioletais starojums nenodrošina iedeguma efektu, bet tā iedarbība uz ādas atklātajām vietām ilgāk par 2-3 minūšu laiku izsauc apdegumus.

BOJĀJUMU NOVĒRŠANA

- UV lampa neieslēdzas: UV caurulīte blīvi nepieguļ pie lampas turētāja. Ir nepieciešams atkārtoti salikt UV lampu.
- UV caurulīte nestrādā: tā ir bojāta, vai caurulītes kalpošanas termiņš tuvojās beigām. Nomainīt UV caurulīti.

¹ Pēc katras telpas UV apstrādes to ir nepieciešams izvēdināt ne mazāk kā 30 minūtes. UV apstrādes procesā visām durvīm un logiem telpā ir jābūt aizvērtiem. UV apstrādes laiks ir jāpalielina, ja temperatūra telpā ir zemāka par +20°C vai augstāka par +40°C, vai, ja ierīce tiek izmantota telpā ar lielu mitrumu, piemēram, vannas istabā. Vienreizējās UV apstrādes ilgums nedrīkst pārsniegt 90 minūtes. Rekomendē izmantot UV lampu apmēram pa 30 minūtēm vienu-divas reizes nedēļā.

² Ierīce ir paredzēta uzstādīšanai telpās. Lietošanas noteikumi: no 0°C līdz +40°C, pie relatīvā mitruma līdz 75%.

³ Ražotājs: „Perenio IoT spol s r.o.” (Čehija, Ržičaņi - Jažlovice 251 01, Uz Dlouhas, 79). Ražots Ķīnā. Visa informācija, kas atrodas šajā dokumentā, var tikt izmainīta bez iepriekšējas paziņošanas lietotājiem. Aktuālais ziņas par ierīces precīzās apraksts, tāpat arī pieslēgšanas process, sertifikāti, ziņas par kompāniju, kas pieņem pretenzijas saskaņā ar kvalitāti un garantiju, tāpat arī aplikācijas „Perenio Smart”/„Perenio Lite” funkcijas atrodas instrukcijās, kas ir pieejamas lejupielādēšanai mājaslapā **Perenio.com/documents**. Visas norādītās tirdzniecības markas un to nosaukumi ir to attiecīgo īpašnieku īpašums. Ekspluatācijas noteikumi un ražošanas datums ir norādīti uz iepakojuma.

ALGEMENE INFORMATIE

Specificaties	40 V tot 100 V (Uitgang), 100 mA tot 250 mA, 220 VAC tot 240 VAC (Ingang), 50/60 Hz, 20 W (Vermogen), elektronische ballast, UVC licht, 260-275 nm (golflengte), 78 µW/cm ² (Intensiteit), tot 30 m ² (Bereik), 240° (Dekkingshoek). Afmetingen: 610 mm x 30 mm x 50 mm (Lamphouder), Ø26 mm x 588 mm (UV-buis)
Aanbevolen belichtingstijd ¹	15 minuten (voor oppervlakte tot 10 m ²), 30 minuten (voor oppervlakte tot 20 m ²), 45 minuten (voor oppervlakte tot 30 m ²)
Behuizing ²	Beschermingsgraad IP20, basistype G13, lamptype T8, ruwrijzer (lamphouder), kwartsglas (UV-buis)
Leveringsomvang	PELUV01 UV-lamp (UV-buis ① en lamphouder ②), netsnoer ③, schroeven en pluggen ④, montagebeugels ⑤, snelstartgids, garantietafel
Garantie	2 jaar (levensduur UV-buis: 6000 uur)

INSTALLATIE EN CONFIGURATIE³

- Pak de UV-lamp en accessoires uit en monteer de beugels ⑤ in de gewenste installatieplaats voor de UV-lamp met behulp van schroeven ④ (zie afbeelding ⑥).
- Bevestig de lamphouder ② <in de montagebeugels (zie afbeelding ⑦).
- Plaats de UV-buis ① in de lamphouder (zie afbeelding ⑧).
- Sluit het netsnoer ③ aan op de UV-lamp (**niet op de stroombron aansluiten**).
- Selecteer een van de twee opties om de UV-lamp te bedienen.

Optie 1 (zie ⑨a). Bediening op afstand via een Perenio® Power Link-apparaat.

- Activeer het Power Link-apparaat uit de mobiele applicatie Perenio Smart of Perenio Lite zoals beschreven in de bijbehorende gebruikershandleiding (**Power Link-apparaat is apart aan te kopen**);
- Schakel het geactiveerde Power Link-apparaat uit (**haal de stekker niet uit het stopcontact**);
- Verbind de UV-lamp met het Power Link-apparaat met behulp van het netsnoer;
- Gebruik de functionaliteit van het Power Link-apparaat om de UV-lamp op afstand in of uit te schakelen via de mobiele app (bijv. timers, scenario's, aan/uit-functie).

OPMERKING: Indien de lamp met het Power Link-apparaat wordt gebruikt, kan deze ook beheerd worden via Google Home, Amazon Alexa of Apple Siri-apps. Volg de instructies van de desbetreffende handleidingen van Apple, Google applicaties of raadpleeg de FAQ-sectie van de perenio.com website.

Optie 2 (zie ⑨b). Handmatige bediening.

- Sluit de UV-lamp aan op het stopcontact om deze aan te zetten;
- Koppel de UV-lamp los van het stopcontact om deze uit te schakelen.

LET OP! STEEK HET APPARAAT ALTIJD AAN EN UIT MET DROGE HANDEN!

VEILIGHEIDSVORSCHRIFTEN

Het apparaat mag alleen worden gebruikt zoals beschreven in deze snelstartgids of in de volledige handleiding. Elk ander gebruik dat hierin niet wordt vermeld, kan leiden tot brand, elektrische schokken en andere gevaren, evenals persoonlijk letsel. De meest effectieve manier om het apparaat te gebruiken is in ruimtes zonder luchtcirculatie bij een omgevingstemperatuur van +25°C. Het apparaat moet minstens 1,8 m verwijderd zijn van plastic en rubberen materialen zoals flexibele buizen, draadisolatie, filters, enz., omdat het UVC-licht deze kan beschadigen. Anders moeten dergelijke materialen worden beschermd tegen direct UVC-licht met aluminiumfolietape. Het is verboden om het apparaat te gebruiken als een onderdeel van het apparaat beschadigd of gebarsen is. Het apparaat mag niet op het dak of buiten worden geïnstalleerd, of in de buurt van water, inclusief luchtbevochtigers. Het apparaat moet uit de buurt worden gehouden van direct zonlicht, vocht en trillingen. Het is niet toegestaan om het apparaat met een beschadigd netsnoer te gebruiken evenmin het netsnoer in de buurt van radiatoren, ovens of kachels te plaatsen. Het wordt aanbevolen om de UV-buis, ondanks de goede staat, eenmaal per jaar te vervangen. Voordat u het apparaat inschakelt, moet de UV-buis met een katoenen doek worden schoongemaakt om vuil en vingerafdrukken te verwijderen, anders kan de levensduur van de UV-buis korter worden. Het is niet toegestaan om schoonmaakmiddelen te gebruiken om het apparaat te reinigen. Als de UV-buis breekt, doe alle deeltjes in een plastic zak, verzegel de zak en voer het op de juiste manier af, omdat het apparaat kwik bevat. Gebruik geen stofzuiger om het afval en glasdeeltjes op te zuigen. Neem contact op met uw plaatselijke afvalinzamelingsbedrijf voor de juiste afvoerprocedure. Houd kinderen uit de buurt van het apparaat, omdat het licht kan uitstralen. Ernstig letsel en elektrocutie zijn mogelijk. Dit apparaat is alleen bedoeld voor gebruik door volwassenen.

WAARSCHUWINGEN EN VOORZORGSMAATREGELEN

UVC-LICHT IS SCHADELIJK VOOR DE OGEN! KIJK NIET NAAR DE UV-BUIS TIJDENS HET GEBRUIK!

De UV-lamp is geen medisch apparaat. Mensen, huisdieren en planten mogen zich niet in de ruimte bevinden die aan UVC is blootgesteld. Lees alle instructies en voorzorgsmaatregelen in deze snelstartgids en in de volledige handleiding goed door. Het niet opvolgen van de instructies van de fabrikant kan leiden tot brand, elektrische schokken en andere gevaren, en ernstig letsel veroorzaken. Waarschuwingen, voorzorgsmaatregelen en instructies die in deze gids worden vermeld, beschrijven niet alle mogelijke gevaarlijke situaties die kunnen optreden. De gebruiker moet gezond verstand tonen bij het gebruik van het apparaat. **Het is verboden om in een werkende UV-buis te kijken, omdat de blootstelling aan UVC-licht zowel oogletsel als huidbeschadiging kan veroorzaken. Draag daarom altijd oog- en huidbescherming tegen het UV-licht wanneer het apparaat is ingeschakeld.** Om blootstelling aan het UV-licht te voorkomen, koppel het apparaat los van de stroombron zodra het desinfectieproces is voltooid. Het inslikken van of het contact met kwik of zijn dampen is gevaarlijk voor de gezondheid. Vermijd dus contact met kwik als het apparaat kapot is. Het is verboden de UV-lamp met natte handen aan te raken. Het apparaat is niet bedoeld om te worden gebruikt voor het verwijderen van actieve schimmelgroei. Belichting van de bestaande schimmelgroei met het UVC-licht kan leiden tot de irritatie van de luchtwegen en allergische symptomen veroorzaken. Belichting met het UVC-licht kan verkleuring van textielstoffen en schade aan plastic en rubberen materialen veroorzaken. Het UV-licht van het apparaat zorgt niet voor een bruiningseffect. Blootstelling hieraan van onbedekte huid gedurende meer dan 2-3 minuten veroorzaakt brandwonden.

VERHELPEN VAN STORINGEN

- De UV-lamp gaat niet aan: de UV-buis staat niet in nauw contact met de lamphouder. Zet het UV-lamp opnieuw in elkaar.
- De UV-buis werkt niet: de UV-buis is beschadigd of de levensduur van de UV-buis is verstreken. Vervang de UV-buis.

¹ Ventileer de kamer gedurende minstens 30 minuten na elk gebruik van de UV-lamp. Sluit alle deuren en ramen in de ruimte tijdens het gebruik van de UV-lamp. De gebruikstijd moet worden verlengd als de kamertemperatuur lager is dan +20°C of hoger dan +40°C, of als het apparaat in een natte omgeving wordt gebruikt, zoals in de badkamer. Eén periode van blootstelling aan het UVC-licht mag niet langer zijn dan 90 minuten. Het wordt aanbevolen om de UV-lamp één of twee keer per week gedurende ongeveer 30 minuten per keer te gebruiken.

² Dit apparaat is alleen bedoeld voor de installatie binnenshuis. Bedrijfsomstandigheden: 0°C tot +40°C, tot 75% RV.

³ Gemaakt door Perenio IoT spol s r.o. (Na Dlouhem 79, Ricany - Jazlovce 251 01, Tsjechië). Gemaakt in China. Zie gebruiksvoorwaarden en fabricagedatum op de individuele verpakking. Alle informatie in dit document kan worden gewijzigd zonder voorafgaande kennisgeving van de gebruiker. Voor actuele informatie en de volledige apparaatbeschrijving, het verbindingproces, certificaten, garantie- en kwaliteitsproblemen, evenals de functionaliteit van de **Perenio Smart/Perenio Lite**-app, zie de relevante installatie- en bedieningshandleidingen die je kunt downloaden op perenio.com/documents. Alle handelsmerken en namen zijn eigendom van de respectievelijke eigenaren.

GENERELL INFORMASJON

Spesifikasjoner	40-100 V (utgang), 100-250 mA, 220-240 V AC (inngang), 50/60 Hz, 20 W (effekt), elektrisk forkobling, UVC-stråler, 260-275 nm (bølglengde), 78 µW/cm ² (strålingsintensitet), opptil 30 m ² (dekningsområde), 240° (dekningsvinkel). Størrelse: 610 mm x 30 mm x 50 mm (lampeholder), Ø26 mm x 588 mm (UV-lysrør)
Anbefalt eksponeringstid ¹	15 minutter (i områder ikke større enn 10 m ²), 30 minutter (i områder ikke større enn 20 m ²), 45 minutter (i områder ikke større enn 30 m ²)
Kropp ²	Verneklasse – IP20, basetype – G13, lampetype – T8, støpejern (lampeholder), kvartsglass (UV-lysrør)
Leveringsomfang	PELUV01 UV-lampe (UV-lysrør ① og lampeholder ②), strømkabel ③, skruer med dybler ④, monteringsbrakett ⑤, kort bruksanvisning, garantikort
Garanti	3 år (UV-lysrørets levetid: 6000 timer)

INSTALLASJON OG OPPSETT³

- Pakk ut UV-lampen og tilbehør og monter brakettene ⑤ med skruer ④ på ønsket monteringssted (se ⑥).
- Sett lampeholderen ② inn i monteringsbrakettene (se ⑦).
- Sett UV-lysrøret ① inn i lampeholderen (se ⑧).
- Koble strømkabelen ③ til UV-lampen (ikke koble enheten til strømkilden).
- Velg en av de to måtene å styre UV-lampen på.

Alternativ 1 (se ⑨a). Fjernstyring via Perenio® Power Link smartplugg.

- Følg den respektive bruksanvisningen for å aktivere Power Link-pluggen i Perenio Smart eller Perenio Lite-appen (**Power Link-pluggen selges separat**);
- slå av den aktiverte Power Link-pluggen (**ikke koble den fra strømkilden**);
- koble UV-lampen til Power Link-pluggen ved hjelp av en strømkabel;
- bruk funksjonaliteten til Power Link-pluggen for fjernstyre UV-lampen gjennom en mobilapp (for eksempel ved hjelp av tidtakere, scenarier, på/av-funksjonen).

MERK at når du bruker Power Link-pluggen, kan UV-lampen også styres via Google Home, Amazon Alexa eller Apple Siri-appene. Følg instruksjonene i Apple-, Google-appene eller se Spørsmål og svar-fanen på perenio.com.

Alternativ 2 (se ⑨b). Manuell styring.

- Koble UV-lampen til strømmettet for å slå den på;
- Koble UV-lampen fra strømmettet for å slå den av.

OBS! MAN SKAL ALLTID TILKOBLE OG FRAKOBLE ENHETEN MED TØRRE HENDER!

REGLER FOR SIKKER BRUK

Bruk enheten bare som beskrevet i de korte og komplette bruksanvisningene. Hvis man ikke følger instruksjonene, kan det forårsake brann, elektrisk støt og andre farer, samt personskade. Den mest effektive måten å bruke enheten på er i rom uten luft sirkulasjon ved en temperatur på +25°C. Det anbefales å installere enheten minst 1,8 m fra gummi- og plastprodukter (som fleksible luftkanaler, ledningsisolasjon, filtre osv.), fordi ultrafiolett stråling kan skade dem. Ellers må slike materialer beskyttes mot direkte UV-stråling med aluminiumsfoliebånd. Det er forbudt å bruke enheten hvis noen deler er skadet eller sprukket. Enheten skal ikke installeres på taket eller utendørs eller i nærheten av vann, inkludert luftfuktere. Enheten skal holdes borte fra direkte sollys, fuktighet og vibrasjoner. Det er ikke tillatt å bruke enheten med en skadet strømkabel eller plassere strømkabelen i nærheten av radiatorer, ovner eller varmeapparater. Det anbefales å bytte ut UV-lysrøret minst en gang i året, uavhengig av tilstanden. For du slår enheten på, rengjør UV-lysrøret med en bomullsklut for å fjerne skitt og fingeravtrykk, ellers kan det forkorte UV-lysrørets levetid. Det er ikke tillatt å bruke rengjøringsmidler til å rengjøre deler av enheten. Hvis UV-lysrøret knuses, skal alle partiklene feies inn i en plastpose, forsegles og kastes ut på en riktig måte, fordi enheten inneholder kvikksølv. Ikke bruk en støvsuger for å plukke opp avfall og glasspartikler. For mer informasjon om riktig avhending, kontakt din lokale avfallsinnsamlingsorganisasjon. Hold barn borte fra enheten, fordi lyset fra lampen kan være attraktivt for dem. Alvorlig personskade og elektrisk støt er mulig. Denne enheten kan brukes kun av voksne.

ADVARSLER OG FORHOLDSREGLER

UV-STRÅLER ER FARLIGE FOR ØYNE! IKKE SE PÅ UV-LYSRØRET MENS DET FUNGERER!

UV-lampen er ikke medisinsk utstyr. Det er forbudt for mennesker, kjæledyr og planter å være inni rommet under UV-behandling. Les alle instruksjonene og forholdsreglene i de korte og komplette bruksanvisningene nøye. Hvis man ikke følger instruksjonene, kan det forårsake brann, elektrisk støt og andre farer, samt personskade. Advarsler, forholdsregler og instruksjoner heri kan ikke dekke alle mulige farlige situasjoner som kan oppstå. Bruk gjerne sunn fornuft når du bruker enheten. **Det er forbudt å se på et fungerende UV-lysrør, fordi enhver eksponering for UV-lys vil forårsake alvorlige skader på øynene og også kan føre til hudskader. Derfor er det nødvendig å bruke passende UV-øyne- og hudbeskyttelse når enheten er slått på.** For å forhindre eksponering for UV-lys, koble enheten fra strømkilden umiddelbart etter at desinfeksjonen er fullført. Svelging av eller kontakt med kvikksølv eller kvikksølv damp er farlig for helse. Unngå kontakt med kvikksølv hvis enheten er skadet. Det er forbudt å berøre UV-lampen med våte hender. Enheten bør ikke brukes til å fjerne aktivt voksende muggsopp. Eksponering av voksende muggsopp for UV-lys kan irritere luftveiene og forårsake allergiske symptomer hos mennesker. Eksponering for UV-stråling kan misfarge tøy og skade plast- og gummi produkter. Enhetens ultrafiolette stråling gir ingen solbrunhet, hvis åpent hud er eksponert for UV-stråling i mer enn 2-3 minutter, kan det forårsake forbrenning.

FEILSØKING

- UV-lampen slås ikke på: UV-lysrøret er ikke i nær kontakt med lampeholderen. Du må montere UV-lampen på nytt.
- UV-lysrøret fungerer ikke: lysrøret er skadet eller lysrørets levetid er slutt. Bytt ut UV-lysrøret.

¹ Etter hver UV-behandling må rommet luftes i minst 30 minutter. Under UV-behandlingen må alle døre og vinduer i rommet være lukket. UV-behandlingstiden bør økes hvis romtemperaturen er under +20°C eller over +40°C, eller hvis enheten brukes i et rom med høy luftfuktighet, for eksempel på et bad. Varigheten av en enkelt UV-behandling bør ikke overstige 90 minutter. Det anbefales å bruke UV-lampen i omtrent 30 minutter én eller to ganger i uka.

² Denne enheten er for innendørs installasjon. Driftsforhold: fra 0°C til +40°C, opptil 75% RF.

³ Produsert av Perenio IoT spol s r.o. (Na Dlouhem 79, Ricany - Jazlovce 251 01, Tsjekkia). Laget i Kina. Se driftsforhold og produksjonsdato på emballasjen. All informasjonen heri kan endres uten forhandsvarsel sendt til brukere. Aktuell informasjon og detaljert enhetsbeskrivelse, informasjon om tilkoblingsprosessen, sertifikater, skemaper som behandler garanti- og kvalitetsproblemer, samt informasjon om app-funksjonaliteten til **Perenio Smart/Perenio Lite**, kan du finne i bruksanvisningene som er tilgjengelige for nedlasting på perenio.com/documents. Alle varemerker og navn heri tilhører sine respektive eiere.

INFORMACJE OGÓLNE

Specifikace	40-100 V (výstup), 100-250 mA, 220-240 V střídavý proud (vstup), 50/60 Hz, 20 W (výkon), zátěž, UV-C paprsky, 260-275 nm (vlnová délka), 78 µW/cm ² (intenzita záření), až 30 m ² (rozsah), 240° (úhel pokrytí). Rozměry: 610 mm x 30 mm x 50 mm (Držák lampy), Ø26 mm x 588 mm (UV trubice)
Doporučená doba expozice ¹	15 minut (pro plochu nejvíce 10 m ²), 30 minut (pro plochu nejvíce 20 m ²), 45 minut (pro plochu nejvíce 30 m ²)
Pouzdro ²	Stupeň krytí - IP20, typ patice - G13, typ žárovky - T8, litina (držák žárovky), křemenné sklo (UV trubice)
Kompletność	Ultrafialová lampa PELUV01 (UV trubice ❶ a držák lampy ❷), napájecí kabel ❸, šrouby s hmoždinkami ❹, montážní držák ❺. Stručný návod k použití, záruční list
Záruka	2 roky (životnost UV trubice: 6000 hodin)

USTAWIENIE I SKONFIGUROWANIE³

1. Rozbalte ultrafialovou lampu a přišluštenství a připevněte držáky ❺ na požadované místo pro instalaci ultrafialové lampy pomocí šroubů ❹ (viz ❸).
2. Vložte držák lampy ❷ do montážních držáků (viz ❷).
3. Vložte ultrafialovou lampu ❶ do držáku lampy (viz ❸).
4. Připojte napájecí kabel ❸ k ultrafialové lampě (**nepřipojujte zařízení ke zdroji napájení**).
5. Vyberte jeden ze dvou způsobů ovládání ultrafialové lampy.

Způsob 1 (viz ❸a). Dálkové ovládání pomocí inteligentní zásuvky Power Link značky Perenio®.

- a. Aktivujte zásuvku Power Link v aplikaci **Perenio Smart** nebo **Perenio Lite**, jak je uvedeno v příslušném návodu (inteligentní zásuvka Power Link se prodává samostatně);
- b. vypněte aktivovanou zásuvku Power Link (**neodpojujte ji od zdroje napájení**);
- c. připojte ultrafialovou lampu do zásuvky Power Link pomocí napájecího kabelu;
- d. použijte funkci zásuvky Power Link k dálkovému zapnutí a vypnutí ultrafialové lampy prostřednictvím mobilní aplikace (například pomocí časovačů, skriptů, funkcí zapnutí/vypnutí).

POZNÁMKA. Při použití zásuvky Power Link lze ultrafialovou lampu ovládat také prostřednictvím aplikací Google Home, Amazon Alexa nebo Apple Siri. Musíte postupovat podle pokynů, uvedených v příslušné aplikaci Apple, Google nebo viz oddíl „Otázky a odpovědi“ na webových stránkách **perenio.com**.

Způsob 2 (viz ❸b). Ruční ovládání.

- a. Chcete-li ultrafialovou lampu zapnout, musíte ji připojit k zdroji napájení;
- b. Chcete-li ultrafialovou lampu vypnout, odpojte ji od zdroje napájení.

POZOR! ZAPÍNAT A VYPÍNAT ZAŘÍZENÍ SUCHÝMI RUKAMA!

POKYNY K BEZPEČNÉMU POUŽÍVÁNÍ

Používejte zařízení pouze tak, jak je popsáno v stručném a kompletním návodech k použití. Nedodržení pokynů může způsobit požár, úraz elektrickým proudem a další nebezpečné situace, jakož i zranění osob. Nejúčinnějším způsobem je použití zařízení v místnostech bez cirkulace vzduchu při teplotě +25°C. Doporučuje se umístit zařízení ve vzdálenosti nejméně 1,8 m od pryžových a plastových výrobků, jako je ohebný vzduchovod, izolace vodičů, filtrů atd., protože je může poškodit ultrafialové záření. Jinak může být tyto materiály chráněny před přímým UV zářením hliníkovou fóliovou páskou. Nepoužívejte zařízení, pokud je poškozené nebo má praskliny. Neinstalujte zařízení na střechu ani venku ani v blízkosti vodních zdrojů, včetně zvlhčovačů. Nevystavujte zařízení přímému slunečnímu záření, vlhkosti nebo vibracím. Nepoužívejte zařízení s poškozeným napájecím kabelem ani jej neumísťte v blízkosti radiátorů, kamen nebo ohřivačů. Ultrafialovou lampu se doporučuje vyměňovat nejméně jednou ročně, bez ohledu na její stav. Před zapnutím zařízení odstraňte nečistoty a otisky prstů z povrchu UV trubice vzhledem hadříkem, aby nedošlo ke zkrácení životnosti UV trubice. K čištění zařízení nepoužívejte čisticí prostředky ani saponáty. Pokud se UV trubice rozbila, je nutné shrnout všechny střeptiny do plastového sáčku, uzavřete a řádně zlikvidujte, protože zařízení obsahuje rtuť. Nepoužívejte vysavač ke sbírání střeptin. Další informace o správné likvidaci získáte u místní společnosti zabývající se sběrem a likvidací odpadu. Udržujte děti mimo zařízení, protože pro ně může být vyzařované světlo atraktivní. Existuje riziko vážného zranění a úrazu elektrickým proudem. Toto zařízení je určeno pouze pro dospělé.

VAROVÁNÍ A BEZPEČNOSTNÍ OPATŘENÍ

PROMIENIE UV SA NIEBEZPIECZNE DLA OCZU! NIE PATRZ NA RURKĘ UV, KIEDY ONA DZIAŁA!

Ultrafialová lampa není zdravotnickým zařízením. Přítomnost lidí, domácích zvířat a rostlin v místnosti vystavené ultrafialovému záření je zakázána. Měli byste se seznámit se všemi pokyny a opatřeními obsaženými v Stručném a Kompletním návodech k použití. Nedodržení pokynů výrobce může způsobit požár, úraz elektrickým proudem a další nebezpečné situace, včetně zranění osob. Varování, bezpečnostní opatření a pokyny obsažené v tomto dokumentu nemusí obsahovat všechny možné nebezpečné situace. Při používání zařízení používejte zdravý rozum. **Je zakázáno dívat se na fungující UV trubici, protože jakékoli vystavení ultrafialovému záření může způsobit vážné poškození očí a může také vést k poškození kůže. Proto je-li zařízení zapnuto, je nutné používat vhodné prostředky k ochraně očí a pokožky před vystavením ultrafialovým paprskům.** Chcete-li zabránit vystavení UV paprskům, odpojte zařízení od zdroje napájení ihned po dezinfekci. Požití nebo kontakt se rtuťí nebo jejími parami jsou škodlivé pro zdraví. Pokud je zařízení poškozeno, vyhněte se kontaktu s rtuťí. Nedotýkejte se ultrafialové lampy mokřými rukama. Zařízení není určeno k odstranění aktivně rostoucí plísně. Vystavení rostoucím plísní UV záření může způsobit podráždění dýchacích cest a alergické příznaky. Vystavení UV záření může látku odbarvit a také poškodit plastové a gumové výrobky. Ultrafialové záření zařízení neposkytuje opalovací účinek a jeho působení na exponovanou pokožku po dobu delší než 2-3 minuty způsobuje popáleniny.

ODSTRAŇOVÁNÍ PORUCH

1. Ultrafialová lampa se nezapíná: UV trubice nezapadá těsně do držáku lampy. Je nutné Ultrafialovou lampu znovu sestavit.
2. UV trubice nefunguje: je poškozená nebo trubice dosáhla konce své životnosti. Vyměňte UV trubici.

¹ Po každém UV-ošetření musí být místnost odvětrána alespoň 30 minut. V průběhu UV-ošetření musí být všechny dveře a okna v místnosti zavěně. Doba UV-ošetření by měla být prodloužena, pokud je pokojová teplota +20°C nebo nad +40°C, nebo pokud je zařízení používáno v místnosti s vysokou vlhkostí, například v koupelně. Doba jednorázového UV-ošetření by neměla přesahovat 90 minut. Doporučujeme používat UV lampu přibližně 30 minut jednou nebo dvakrát týdně.

² Zařízení je určeno pro vnitřní instalaci. Provozní podmínky: od 0°C do +40°C, do 75% relativní vlhkosti.

³ Výrobce: Perenio IoT Spol s r.o. (Česká republika, Řečany - Jažlovice 251 01, Na Dlouhém, 79) Vyrobeno v Číně. Provozní podmínky a datum výroby jsou uvedeny na obalu. Všechny informace obsažené v tomto dokumentu se mohou změnit bez předchozího upozornění uživateli. Aktuální informace a podrobný popis zařízení, jakož i postup připojení, certifikáty, informace o společnostech přijímajících a řešících stížnosti zákazníků na kvalitu a záruky, jakož i funkce aplikace **Perenio Smart/Perenio Lite**, jsou obsaženy v pokynech dostupných ke stažení na webových stránkách **perenio.com/documents**. Všechny ochranné známky a jejich obchodní názvy jsou majetkem příslušných vlastníků.

INFORMAȚII GENERALE

Specificații	40 V to 100 V (Iesire), 100 mA pana la 250 mA, 220VAC pana la 240 VAC (Input), 50/60 Hz, 20 W (Putere), ballast electric, lumina UVC, 260-275 nm (Wavelength), 78µw/cm ² (Intensitate), pana la 30 m ² (arie acoperire), 240° (unghi acoperire). Dimensiuni: 610 mm x 30 mm x 50 mm (Brat lampa), Ø26 mm x 588 mm (UV tube)
Temp de expunere recomandat ¹	15 minute (pentru suprafete de pana la 10 m ²), 30 minute (pentru suprafete de pana la 20 m ²), 45 minute (pentru suprafete de pana la 30 m ²)
Invelis ²	IP20 Clasa Protectie, baza tip G13, bulb tip T8, fonta (brat Lampa), sticla quartz (tub UV)
Set de livrare	Lampa ultravioleta PELUV01 (tub UV ① și brat lampa ②), Cablu alimentare ③, Șuruburi și dibluri ④, Suporturi de montare ⑤, Scurt ghid de utilizare, Certificat de garanție
Garanție	2 ani (durata de viața tub UV: 6000 ore)

INSTALARE ȘI CONFIGURARE³

1. Despachetați lampa UV și accesoriile și montați suporturile ⑤ în zona dorită de instalare a lămpii UV folosind șuruburi ④ (a se vedea figura ⑥).
2. Fixați suportul lămpii ② în suporturile de montare (a se vedea figura ⑦).
3. Introduceți tubul UV ① în suportul lămpii (a se vedea figura ⑧).
4. Conectați cablul de alimentare ③ la lampa UV (nu îl conectați la sursa de alimentare).
5. Selectați una dintre cele două opțiuni pentru a utiliza lampa UV.

Opțiunea 1 (a se vedea figura ⑨a). Funcționare de la distanță via un dispozitiv Perenio® Power Link.

- a. Activați dispozitivul Power Link în aplicația mobilă Perenio Lite sau Perenio Smart așa cum este descris într-un manual de utilizare corespunzător (**Priza inteligentă Power Link este vândută separat**);
- b. Opriți dispozitivul Power Link activat (**nu îl deconectați de la sursa de alimentare**);
- c. Conectați lampa UV la dispozitivul Power Link folosind cablul de alimentare;
- d. Utilizați funcționalitatea dispozitivului Power Link pentru a porni sau opri lampa UV de la distanță din aplicația mobilă (de exemplu, cronometre, scenarii, funcție de pornire/oprire).

NOTA dacă este utilizată ca dispozitivul Power Link, lampa UV poate fi gestionată suplimentar din aplicațiile Google Home, Amazon Alexa sau aplicațiile Apple Siri. Urmăți instrucțiunile specificate în ghidurile corespunzătoare ale aplicațiilor Apple, Google sau consultați secțiunea Întrebări frecvente din siteul perenio.com.

Opțiunea 2 (a se vedea figura ⑨b). Utilizare manuala.

- a. Conectați lampa UV la priza de alimentare pentru a o porni;
- b. Deconectați lampa UV de la priza pentru a o opri.

ATENȚIE! ÎNTOTDEAUNA CONECTAȚI ȘI DECONECTAȚI DISPOZITIVUL CU MAINILE USCATE!**REGULI DE FUNCȚIONARE ÎN SIGURANȚA**

Dispozitivul va fi folosit conform descrierii din prezentul QSG și manualului complet. Orice altă utilizare nespecificată poate provoca incendii, șocuri electrice și alte pericole, precum și vătămări ale persoanelor. Cel mai eficient mod de a folosi dispozitivul este în încăperile fără circulație a aerului la o temperatură ambientală de +25°C. Dispozitivul trebuie să fie instalat la o distanță minimă de 1,8 m de materialele din plastic și cauciuc, cum ar fi conducta flexibilă, sârma, filtre etc., deoarece lumina UVC le poate deteriora. În caz contrar, astfel de materiale trebuie să fie protejate de lumina UVC directă cu ajutorul foliei de aluminiu. Este interzis să acționați dispozitivul, în cazul în care o parte a dispozitivului este deteriorată sau crăpată. Dispozitivul nu trebuie instalat pe acoperiș sau în aer liber, sau în apropierea apei, inclusiv umidificatoare. Dispozitivul trebuie să fie ferit de lumina directă a soarelui, umiditate și vibrații. Nu este permis să folosiți dispozitivul cu un cablu de alimentare deteriorat sau să puneți cablul de alimentare lângă calorifere, sobe sau încălzitoare. Se recomandă înlocuirea tubului UV o dată pe an, în pofida stării sale bune. Înainte de a porni dispozitivul, tubul UV trebuie curățat cu o cârpă de bumbac pentru a îndepărta murdăria și amprente, în caz contrar poate scurta durata de viață a tubului UV. Nu este permisă utilizarea de detergenți pentru a curăța nicio parte a dispozitivului. În cazul în care tubul UV este rupt, toate particulele trebuie tumate într-o pungă de plastic, sigilate și aruncate corespunzător, deoarece dispozitivul conține mercur. Nu folosiți un aspirator pentru a ridica deșeurile și particulele de sticlă. Contactați agenția locală de colectare a deșeurilor pentru proceduri adecvate de eliminare. Țineți copiii departe de dispozitiv, deoarece poate emite o lumină atractivă pentru ei. Ar putea fi posibile vătămări grave și electrocutare. Acest dispozitiv este conceput să fie exploatat doar de adulți.

AVERTIZARI ȘI PRECAUȚII**RAZELE UV SUNT PERICULOASE PENTRU OCHI! NU VĂ UITAȚI LA TUBUL UV ÎN TIMP CE ACESTA FUNCȚIONEAZĂ!**

Lampa UV nu este un dispozitiv medical. Oamenii, animalele de companie și plantele nu trebuie să fie în cameră sub expunere la UVC. Citiți și înțelegeți toate instrucțiunile și precauțiile din acest QSG și din manualul complet. Nerespectarea instrucțiunilor producătorului poate duce la incendii, șocuri electrice și alte pericole, precum și la răniri grave ale persoanelor. Avertismentele, precauțiile și instrucțiunile de aici nu pot acoperi toate situațiile periculoase care pot apărea. Utilizatorul trebuie să fie precaut atunci când folosește dispozitivul. **Este interzis să desfaceți tubul de operare UV, deoarece orice expunere la lumină la UVC provoacă leziuni oculare importante, precum și leziuni ale pielii. Așadar, de fiecare dată când dispozitivul este pornit, purtați protecție UV pentru ochi și piele.** Pentru a preveni expunerea la lumina UV, deconectați dispozitivul de la sursa de alimentare imediat ce procesul de dezinfectare este finalizat. Ingestia sau contactul cu mercurul sau vaporii săi este periculos pentru sănătate. Deci, dacă dispozitivul este spart, evitați contactul cu mercurul. Este interzis să atingeți lampa UV cu mâinile ude. Dispozitivul nu este destinat să fie utilizat pentru îndepărtarea creșterii active a mucegaiei. Expunerea la lumină UVC a mucegaiei existent poate provoca iritații respiratorii și simptome alergice. Expunerea la lumină UVC poate provoca decolorarea țesăturilor, precum și deteriorarea materialelor din plastic și cauciuc. Lumina UVC a dispozitivului nu asigură un efect de bronzare, în timp ce expunerea sa în zone de piele descoperite mai mult de 2-3 minute va provoca arsuri.

DEPANARE

1. Lampa UV nu se aprinde: Tubul UV nu este în contact strâns cu suportul lămpii. Reasamblați dispozitivul cu lămpă UV.
2. Tubul UV nu funcționează: Tubul UV este deteriorat sau durata de viața tubului UV s-a terminat. Înlocuiți tubul UV.

¹ Vă rugăm să ventilați încăperea cel puțin 30 de minute după fiecare expunere la lampa UV. În timpul expunerii la lampa UV, toate ușile și ferestrele din această încăpere trebuie să fie închise. Timpul de expunere trebuie crescut, dacă temperatura camerei este sub +20°C sau peste +40°C sau când dispozitivul este acționat în mediu umed, precum baie. O singură perioadă de expunere la lumină la UVC nu trebuie să depășească 90 de minute. Se recomandă utilizarea lămpii UV o dată sau de două ori pe săptămână timp de aproximativ 30 de minute de fiecare dată.

² Acest dispozitiv este doar pentru instalare la interior. Condiții de funcționare: de la 0°C la +40°C, până la 75% umiditate relativă.

³ Produs de Perenio IoT spol s r.o. (Na Dlouhem 79, Ricany - Jazbovice 251 01, Cehia). Fabricat în China. Consultați condițiile de funcționare și data fabricației pe ambalajul individual. Toate informațiile conținute aici pot fi modificate fără notificarea prealabilă a Utilizatorului. Pentru informații actuale și detalii despre descrierea și specificațiile dispozitivului, procesul de conectare, certificatele, garanțiile și problemele de calitate, precum și funcționalitatea aplicației **Perenio Lite/Perenio Smart**, consultați Manualele de instalare și operare relevante disponibile pentru descărcare pe perenio.com/documents. Toate mărcile comerciale și numele de aici sunt proprietatea proprietarilor respectivi.

ALLMÄN INFORMATION

Specifikationer	40–100 V (utgång), 100–250 mA, 220–240 V växelström (ingång), 50/60 Hz, 20 W (effekt), ballast, UV-C-strålar, 260–275 nm (våglängd), 78 $\mu\text{W}/\text{cm}^2$ (strålningsintensitet), upp till 30 m ² (täckningsområde), 240° (täckningsvinkel). Mått: 610 mm x 30 mm x 50 mm (lamphållare), Ø26 mm x 588 mm (UV-rör)
Rekommenderad exponeringstid ¹	15 minuter (för en yta av högst 10 m ²), 30 minuter (för en yta av högst 20 m ²), 45 minuter (för en yta av högst 30 m ²)
Kropp ²	Skyddsklass IP20, typ av lampavtag G13, typ av kolv T8, gjutjärn (lamphållare), kvartsglas (UV-rör)
Leveransinnehåll	PELUV01 UV-lampa (UV-rör ① och lamphållare ②), strömsladd ③, skruvar med dymlingar ④, monteringsfäste ⑤, snabbstartsguide, garantkort
Garanti	3 år (UV-rörets livslängd: 6000 timmar)

INSTALLATION OCH AVPASSNING³

1. Packa upp UV-lampans och tillbehörens och montera fästena ⑤ på önskad plats för UV-lampans med hjälp av skruvar ④ (se ⑥).
2. Sätt i lamphållaren ② i monteringsfästena (se ⑦).
3. Sätt i UV-rören ① i lamphållaren (se ⑧).
4. Anslut nätsladden ③ till UV-lampans (**anslut inte enheten till en strömkälla**).
5. Välj ett av två sätt att styra UV-lampans.

Sätt 1 (se ⑨a). Fjärrstyrning via ett Perenio® Power Link smart uttag.

- a. Aktivera Power Link uttaget i Perenio Smart- eller Perenio Lite-appen enligt beskrivningen i motsvarande användarmanual (**Power Link uttaget säljs separat**);
- b. stäng av det aktiverade Power Link uttaget (**koppla inte bort det från strömkällan**);
- c. anslut UV-lampans till Power Link uttaget med strömsladden;
- d. använd funktioner av Power Link uttaget för att slå på eller stänga av UV-lampans på distans från mobilappen (till exempel med hjälp av timers, scenarier, ström på/av-funktioner).

OBSERVERA. När du använder ett Power Link uttag kan UV-lampans också styras via Google Home, Amazon Alexa eller Apple Siri-appar. Följ instruktionerna i motsvarande Apple, Google-app, eller se FAQ-avsnittet på webbplatsen perenio.com.

Sätt 2 (se ⑨b). Manuell styrning.

- a. För att slå på UV-lampans måste du ansluta den till strömförsörjningen;
- b. för att stänga av UV-lampans, måste du koppla bort den från strömförsörjningen.

OBSERVERA! SLÅ PÅ OCH STÄNGA AV ENHETEN MED TORRA HÄNDER!

REGLER FÖR SÄKER ANVÄNDNING

Använd enheten endast i enlighet med beskrivningen i snabbstart- och fullständiga användarguider. Underlåtenhet att följa dessa instruktioner kan leda till brand, elektriska stötter och andra farliga situationer samt personskador. Det mest effektiva sättet är att använda enheten i lokaler utan luftcirkulation vid en temperatur av +25 °C. Det rekommenderas att placera enheten på ett avstånd av minst 1,8 m från gummi- och plastprodukter som flexibla luftkanaler, trådisolering, filter osv, eftersom UV-strålning kan skada dem. Annars måste dessa material skyddas mot direkt UV-strålning med aluminiumfolietejp. Använd inte enheten om den är skadad eller sprucken. Installera inte enheten på taket eller utomhus, eller i närheten av vattenkällor, inklusive luftfuktare. Utsätt inte enheten för direkt solljus, fukt eller vibrationer. Använd inte enheten med en skadad nätsladd och placera inte sladden nära radiatorer, spisar eller värmare. Det rekommenderas att byta UV-röret minst en gång om året, oavsett dess tillstånd. Innan du slår på enheten, ta bort smuts och fingeravtryck från UV-rörets yta med ett bomullstyg, för att inte förkorta livslängden för detta UV-rör. Använd inte rengöringsmedel för att rengöra enheten. Om UV-röret går sönder ska alla partiklar svepas i en plastpåse, förseglas och återvinnas på rätt sätt, eftersom enheten innehåller kvicksilver. Använd inte en dammsugare för att samla partiklar. För mer information om korrekt avfallshandtering kontakta din lokala organisation för insamling och bortskaftande av avfall. Håll barn borta från enheten, eftersom det utsända ljuset kan vara attraktivt för dem. Det finns risk för allvarliga skador och elektriska stötter. Denna enhet är endast avsedd för användning av vuxna.

VARNINGAR OCH FÖRSIKTIGHETSÅTGÄRDER

UV-STRÅLNING ÄR FARLIGT FÖR ÖGONEN! TITTA INTE PÅ UV-RÖRET MEDAN DET FUNGERAR!

UV-lampans är inte en medicinsk apparat. Förekomsten av människor, husdjur och växter i ett rum som utsätts för ultraviolett strålning är förbjuden. Du bör läsa alla instruktioner och försiktighetsåtgärder som finns i de korta och fullständiga handböckerna. Underlåtenhet att följa tillverkarens instruktioner kan leda till brand, elektriska stötter och andra farliga situationer, inklusive personskada. Varningarna, försiktighetsåtgärderna och instruktionerna i detta dokument kan inte innehålla alla möjliga farliga situationer. Man måste visa sunt förnuft när enheten används. **Det är förbjudet att titta på ett fungerande UV-rör, eftersom all exponering för UV-ljus leder till allvarliga skador på ögonen och kan också leda till hudskador. Om enheten är påslagen måste du därför bära lämpligt ögon- och hudskydd mot UV-strålar.** För att förhindra exponering för UV-strålar, koppla bort enheten från strömförsörjningen omedelbart efter desinfektion är klar. Sväljning eller kontakt med kvicksilver eller dess ångor är hälsofarliga. Undvik kontakt med kvicksilver om enheten är skadad. Rör inte UV-lampans med våta händer. Enheten är inte avsedd att avlägsna aktivt växande mögel. Exponering för UV-ljus på växande mögel kan orsaka irritation i luftvägarna och allergiska symptom. Exponering för UV-strålning kan orsaka missfärgning av tyget, samt skada plast- och gummiprodukter. Enhetens UV-strålning ger ingen solningseffekt, medan dess exponering för otäckta hudområden i mer än 2–3 minuter orsakar brännskador.

FELSÖKNING

1. UV-lampans tänds inte: UV-röret är inte i tät kontakt med lamphållaren. UV-lampans måste monteras igen.
2. UV-röret fungerar inte: skador eller rörets livslängd har upphört. Byt ut UV-röret.

¹ Efter varje UV-behandling måste rummet ventileras i minst 30 minuter. Under UV-behandling bör alla dörrar och fönster i rummet stängas. UV-behandlingstiden bör förlängas om rumstemperaturen är under +20°C eller över +40°C, eller om enheten används i ett rum med hög luftfuktighet, till exempel ett badrum. Varaktigheten av en enda UV-behandling bör inte överstiga 90 minuter. Det rekommenderas att använda UV-lampans i cirka 30 minuter en eller två gånger i veckan.

² Enheten är avsedd för inomhusinstallation. Driftförhållanden: från 0°C till +40°C, upp till 75% rel. luftfuktig.

³ Tillverkare: Perenio IoT spol s r.o. (Tjeckien, Ricany - Jazbvice 251 01, Na Dlouhem 79). Gjord i Kina. Driftförhållandena och tillverkningsdatumet anges på förpackningen. All information i detta dokument kan ändras utan föregående meddelande till användarna. Aktuell information och en detaljerad beskrivning av enheten, samt anslutningsprocessen, certifikat, information om företag som accepterar kvalitetsanspråk och garantier, samt funktionerna av **Perenio Smart/Perenio Lite**-applikationen finns i instruktionerna som är tillgängliga för nedladdning på länken perenio.com/documents. Alla varumärken som nämns och deras namn tillhör sina respektive ägare.

VŠEOBECNÉ INFORMÁCIE

Technické údaje	40 až 100 V (výstupné napätie), 100 až 250 mA, 220 až 240 VAC (vstupné napätie), 50/60 Hz, 20 W (výkon), predradník, UV-C žiarenie, 260 až 275 nm (vlnová dĺžka), 78 µW/cm ² (intenzita žiarenia), až 30 m ² (plocha pokrytia), 240° (uhol pokrytia). Rozmery: 610 mm x 30 mm x 50 mm (Držiak žiarivky), Ø26 mm x 588 mm (UV trubica)
Odporúčaný čas expozície ¹	15 minút (pre plochu nepresahujúcu 10 m ²), 30 minút (pre plochu nepresahujúcu 20 m ²), 45 minút (pre plochu nepresahujúcu 30 m ²)
Kryt ²	Trieda ochrany krytu: IP20, typ pätice: G13, typ trubice: T8, liatina (držiak žiarivky), kvarcové sklo (UV trubica)
Sada dodavky	Ultrafialová lampa PELUV01 (UV trubica ① a držiak ②), napájací kábel ③, skrutky s hmoždinkami ④, montážna úchytká ⑤, stručný užívateľský manuál, záručný lis
Záruka	2 roky (životnosť UV trubice: 6000 hodín)

INŠTALÁCIA A NASTAVENIE³

- Rozbaľte UV lampu a príslušenstvo a pripevnite úchytky ⑤ na požadované miesto inštalácie UV lampy pomocou skrutiek ④ (pozri ⑥).
- Vložte držiak žiarivky ② do montážnych úchytiak (pozri ⑦).
- Vložte UV trubicu ① do držiaka žiarivky (pozri ⑧).
- Pripojte napájací kábel ③ k UV lampe (**neprípájajte zariadenie k zdroju napájania**).
- Vyberte jeden z dvoch spôsobov ovládania UV lampy.

Spôsob 1 (pozri ⑨a). Diaľkové ovládanie pomocou inteligentnej zásuvky Power Link značky Perenio®.

- Aktivujte zásuvku Power Link v aplikácii Perenio Lite alebo Perenio Smart podľa pokynov v príslušnom manuáli (**Inteligentná zásuvka Power Link sa predáva samostatne**);
- vypnite aktivovanú zásuvku Power Link (**neodpájajte ju od zdroja napájania**);
- pripojte UV lampu k zásuvke Power Link pomocou napájacieho kábla;
- použite možnosti zásuvky Power Link na diaľkové zapínanie a vypínanie UV lampy prostredníctvom mobilnej aplikácie (napríklad pomocou časovačov, scenárov, funkcií zapínania a vypínania napájania).

POZNÁMKA. Pri použití zásuvky Power Link je možné UV lampu ovládať aj pomocou aplikácií Google Home, Amazon Alexa alebo Apple Siri. Postupujte podľa pokynov uvedených v príslušnej aplikácii Apple, Google alebo si pozrite rubriku „Otázky a odpovede“ na webovej stránke **perenio.com**.

Spôsob 2 (pozri ⑨b). Ručné ovládanie.

- Ak chcete zapnúť UV lampu, musíte ju pripojiť k elektrickej sieti;
- Ak chcete UV lampu vypnúť, musíte ju odpojiť od elektrickej siete.

POZOR! ZAPÍNAJTE A VYPÍNAJTE ZARIADENIE IBA SUCHÝMI RUKAMI!**PRAVIDLÁ BEZPEČNÉHO POUŽITIA**

Používajte zariadenie iba podľa pokynov uvedených v stručnom a úplnom užívateľskom manuáli. Nedodržanie pokynov môže mať za následok požiar, zásah elektrickým prúdom a ďalšie nebezpečné situácie, ako aj zranenie. Najefektívnejší spôsob je použitie zariadenia v miestnostiach bez cirkulácie vzduchu pri teplote +25°C. Odporúča sa umiestniť zariadenie vo vzdialenosti najmenej 1,8 m od výrobkov z gumy a plastu, ako sú ohybné vzduchovody, izolácia drôtov, filtre atď., pretože by ich mohlo poškodiť ultrafialové žiarenie. V opačnom prípade musia byť tieto materiály chránené pred priamym UV žiarením hliníkovou fóliou. Nepoužívajte zariadenie, ak je poškodené alebo prasknuté. Neinštalujte prístroj na strechu ani vonku, ani v blízkosti vodných zdrojov vrátane zvlhčovačov vzduchu. Nenechajte prístroj spadnúť, nehádzajte, nerozoberajte ho ani sa ho sami nepokúšajte opravovať. Nepoužívajte zariadenie s poškodeným napájacím káblom a neumiestňujte ho do blízkosti radiátorov, sporákov alebo ohrievačov. UV žiarivku sa odporúča vymeniť najmenej raz ročne, bez ohľadu na jej stav. Pred zapnutím prístroja odstráňte z povrchu UV trubice nečistoty a odtlačky prstov bavlnenou handričkou, aby nedošlo k skráteniu životnosti UV trubice. Na čistenie zariadenia nepoužívajte čistiace prostriedky ani saponáty. Ak je UV trubica rozbitá, pozbierajte kefov všetky strapce do plastového vrečka, uzavrite ho a riadne zlikvidujte, pretože zariadenie obsahuje ortuť. Na zachytávanie zvyškov nepoužívajte vysávač. Ďalšie informácie o správnej likvidácii získate od miestnej organizácie zaoberajúcej sa zberom a likvidáciou odpadu. Deti udržiavajte mimo dosahu zariadenia, keď im môže byť škodlivé vyžarované svetlo. Existuje riziko vážneho zranenia a úrazu elektrickým prúdom. Toto zariadenie je určené iba pre dospelých.

UPOZORNENIA A BEZPEČNOSTNÉ OPATRENIA**UV LÚČE SÚ PRE OČI NEBEZPEČNÉ! NEPOZERAJTE SA NA UV TRUBKU, KEĎ TO FUNGUJE!**

UV lampa nie je zdravotníckym prostriedkom. Prítomnosť osôb, domácich zvierat a rastlín v miestnosti vystavenej ultrafialovému žiareniu je zakázaná. Prečítajte si všetky pokyny a bezpečnostné opatrenia v stručnom a úplnom manuáli. Nedodržanie pokynov výrobcu môže viesť k požiaru, úrazu elektrickým prúdom a iným nebezpečným situáciám vrátane zranenia. Varovania, bezpečnostné opatrenia a pokyny obsiahnuté v tomto dokumente nemusia obsahovať všetky možné nebezpečné situácie. Pri používaní zariadenia sa riadte zdravým rozumom. **Je zakázané pozeráť sa na zapnutú UV trubicu, pretože akékoľvek vystavenie ultrafialovému žiareniu spôsobí vážne poškodenie očí a môže tiež viesť k poškodeniu kože. Preto je po zapnutí prístroja potrebné nosiť vhodnú ochranu očí a pokožky pred UV žiarením.** Aby sa zabránilo vystaveniu UV žiareniu, odpojte zariadenie od zdroja energie ihneď po dokončení dezinfekcie. Požitie alebo kontakt s ortuťou alebo jej parami je zdraviu nebezpečný. Ak je zariadenie poškodené, zabráňte kontaktu s ortuťou. Nedotýkajte sa UV lampy mokrymi rukami. Zariadenie nie je navrhnuté na odstránenie aktívne rastúcich plesní. Vystavenie plesní UV žiareniu môže dráždiť dýchacie cesty a spôsobiť alergické príznaky. Vystavenie UV žiareniu môže zafarbiť textilie a poškodiť výrobky z plastov a gumy. Ultrafialové žiarenie zariadenia nemá ošľachovací účinok a jeho pôsobenie na exponovanú pokožku dlhšie ako 2 až 3 minúty vyvoláva popáleniny.

RIEŠENIE PROBLÉMOV

- UV lampa sa nezapína: UV trubica nezapadá tesne do držiaka lampy. Zložte UV lampu znova.
- UV trubica nefunguje: je poškodená alebo vypršala životnosť trubice. Vymeňte UV trubicu.

¹ Po každom ošetrení UV žiarením musí byť miestnosť vetraná najmenej 30 minút. Počas ošetrenia UV žiarením musia byť všetky dvere a okná v miestnosti zatvorené. Čas ošetrenia by sa mal predĺžiť, ak je teplota v miestnosti pod +20 °C alebo nad +40 °C, alebo ak sa zariadenie používa v miestnosti s vysokou vlhkosťou, napríklad v kúpeľni. Trvanie jedného ošetrenia UV žiarením by nemalo presiahnuť 90 minút. Odporúča sa používať UV lampu cca 30 minút jeden alebo dvakrát týždenne.

² Zariadenie je určené na inštaláciu vo vnútri budov. Prevádzkové podmienky: od 0°C do +40°C, do 75% relatívnej vlhkosti.

³ Výrobca: Perenio IoT spol s r.o. (Na Dlouhém 79, Říčany - Jažbovice 251 01, Česká republika). Vyrobené v Číne. Všetky informácie obsiahnuté v tomto dokumente sa môžu meniť bez predchádzajúceho upozornenia používateľov. Aktuálne informácie a podrobný popis zariadenia, ako aj postupu pripojenia, certifikáty, informácie o spoločnostiach, ktoré prijímajú reklamácie na kvalitu a záručné reklamácie, ako aj funkcie aplikácie **Perenio Lite / Perenio Smart** sú obsiahnuté v pokynoch dostupných na stiahnutie na webovej stránke **perenio.com/documents**. Všetky uvedené ochranné známky a ich názvy sú vlastnosťou príslušných držiteľov. Prevádzkové podmienky a dátum výroby sú uvedené na obale.

GENEL BİLGİLER

Özellikler	40-100 V (çıkış), 100-250 mA, 220-240 VAC (giriş), 50/60 Hz, 20 W (güç), balast, UV-C ışınları, 260-275 nm (dalga boyu), 78 µW/cm ² (radyasyon yoğunluğu), 30 m ² 'ye kadar (kapsama alanı), 240° (kapsama açısı). Boyut: 610 mm x 30 mm x 50 mm (duy), Ø26 mm x 588 mm (UV tüp)
Önerilen maruz kalma süresi ¹	15 dakika (10 m ² 'yi geçmeyen bir alan için), 30 dakika (20 m ² 'yi geçmeyen bir alan için), 45 dakika (30 m ² 'yi geçmeyen bir alan için)
Gövde ²	Koruma sınıfı - IP20, kapak tipi - G13, ampul tipi - T8, dökme demir (duy), kuvars cam (UV tüp)
Teslimat takımı	UV lambası PELUV01 (UV tüpü ❶ ve lamba tutucusu ❷), güç kablosu ❸, fişli vidalar ❹, montaj braketleri ❺, hızlı başlangıç kılavuzu, garanti kartı
Garanti	2 yıl (UV tüp ömrü: 6000 saat)

KURULUM VE AYARLAR³

- UV lambasını ve aksesuarları ambalajından çıkarın ve braketleri ❺, vidaları ❹ kullanarak UV lambası için istenen kurulum yerine monte edin (bkz. ❻).
- Lamba tutucusunu ❷ montaj desteklerine yerleştirin (bkz. ❼).
- UV tüpünü ❶ lamba tutucusuna yerleştirin (bkz. ❸).
- Güç kablosunu ❸ UV lambasına bağlayın (**cihazı güç kaynağına bağlamayın**).
- UV lambasını kontrol etmenin iki yolundan birini seçin.

Yöntem 1 (bkz. ❶ a). Perenio® Power Link akıllı prizli uzaktan kumanda.

- İlgili kılavuzda belirtildiği gibi Perenio Smart veya Perenio Lite uygulamasında Power Link prizini etkinleştirin (**Power Link prizi ayrı satılır**);
- etkinleştirilmiş Power Link prizini kapatın (**güç kaynağıyla bağlantısını kesmeyin**);
- UV lambasını güç kablosunu kullanarak kurulumunu Perenio Lite uygulamasında belirtildiği gibi yapın;
- UV lambasını bir mobil uygulama aracılığıyla uzaktan açmak ve kapatmak için Power Link prizinin işlevselliğini kullanın (örneğin, zamanlayıcılar, komut dosyaları, güç açma/kapama işlevleri kullanarak).

SIRI. Güç Bağlantısı soketini kullanırken, UV lambası ayrıca Google Home, Amazon Alexa veya Apple Siri uygulamaları aracılığıyla da kontrol edilebilir. İlgili Apple, Google uygulamasında belirtilen talimatları izlemelisiniz veya perenio.com web sitesinde "Sorular ve Cevaplar" bölümüne bakmalısınız.

Yöntem 2 (bkz. B). Manuel kontrol.

- UV lambasını açmak için elektrik şebekesine bağlamalısınız;
- UV lambasını kapatmak için, elektrik bağlantısını kesmelisiniz.

DİKKAT! KURU EL İLE CİHAZI AÇIN VE BAĞLANTISINI KESİN!**GÜVENLİ KULLANIM KURALLARI**

Cihazı yalnızca hızlı ve eksiksiz kullanım kılavuzlarında açıklandığı şekilde kullanın. Talimatlara uyulmaması yangın, elektrik çarpması ve diğer tehlikeli durumların yanı sıra yaralanmaya da neden olabilir. En etkili yol, cihazı +25 °C sıcaklıkta hava sirkülasyonu olmayan odalarda kullanmaktır. Ultraviyole ürünleri bunlara zarar verebileceğinden cihazın kauçuk ve esnek kanalları, tel izolasyonu, filtre vb. Plastik ürünlerden en az 1.8 m uzağa yerleştirilmesi önerilir. Aksi takdirde bu malzemeler alüminyum folyo bant ile direkt UV ışınlarından korunmalıdır. Cihazı hasar görmüşse veya çatlamışsa kullanmayın. Cihazı bir çabaya veya dışarıya ya da nemlendiriciler dahil su kaynaklarının yakınına kurmayın. Cihazı doğrudan güneş ışığına, neme ve titreşime maruz bırakmayın. Cihazı hasarlı bir güç kablosu ile kullanmayın ve kabloyu radyatör, soba veya ısıtıcıların yakınına koymayın. UV tüpünün durumuna bakılmaksızın yılda en az bir kez değiştirilmesi önerilir. Üniteyi açmadan önce, UV tüpünün ömrünü kısaltmamak için, UV tüpünün yüzeyindeki kir ve pamak izlerini pamuklu bir bezle temizleyin. Cihazı temizlemek için temizlik maddeleri veya deterjanlar kullanmayın. UV tüpü kırılırsa, tüm kalıntılar plastik bir poşete süpürmeli, kapatmalı ve ünite civa içerdiğinden uygun şekilde imha etmelisiniz. Kirleri toplamak için elektrikli süpürge kullanmayın. Düzgün elden çıkarma hakkında daha fazla bilgi için, yerel atık toplama ve imha kuruluşunuza iletişime geçin. Yayılan ışık onlar için çekici olabileceğinden çocukları cihazdan uzak tutun. Ciddi yaralanma ve elektrik çarpması riski vardır. Bu cihaz yalnızca yetişkinler tarafından kullanılmak üzere tasarlanmıştır.

UYARILAR VE ÖNLEMLER**UV IŞINLARI GÖZLER İÇİN TEHLİKELİDİR! ÇALIŞIRKEN UV TÜPÜNE BAKMAYIN!**

UV lambası tıbbi bir cihaz değildir. Ultraviyole radyasyona maruz kalan bir odada insanların, evcil hayvanların ve bitkilerin bulunması yasaktır. Hızlı ve eksiksiz kılavuzlardaki tüm talimatları ve önlemleri okuyun. Üreticinin talimatlarına uyulmaması yangına, elektrik çarpmasına ve yaralanma dahil diğer tehlikeli durumlara neden olabilir. Bu belgede yer alan uyarılar, önlemler ve talimatlar olası her tehlikeli durumu içermeyebilir. Cihazı kullanırken sağduyulu olun. **UV ışığına maruz kalınması gözlere ciddi zararlar vereceği ve ayrıca ciltte hasara neden olabileceği için çalışan UV tüpüne bakmak yasaktır. Bu nedenle, cihaz açıldığında, UV ışınlarına karşı uygun göz ve cilt koruması kullanın.** UV ışınlarına maruz kalmayı önlemek için, dezenfeksiyon tamamlandıktan hemen sonra cihazın güç kaynağıyla bağlantısı kesilmelidir. Cıva veya buharı ile yutulması veya temas edilmesi sağlığa zararlıdır. Cihaz hasar görmüşse cıva ile temastan kaçın. UV lambasına ıslak ellerle dokunmayın. Cihaz, aktif olarak büyüyen küfü gidermeye yönelik değildir. Büyüyen küfün UV ışığına maruz kalması solunum yollarını tahriş edebilir ve alerjik semptomlara neden olabilir. UV radyasyonuna maruz kalmak kumaşın rengini bozabilir ve plastik ve kauçuk ürünlere zarar verebilir. Cihazın ultraviyole radyasyonu bronzlaşma etkisi sağlamaz ve 2-3 dakikadan fazla maruz kalan cilde maruz kalması yanıklara neden olur.

ARIZALARIN GİDERİLMESİ

- UV lambası açılmıyor: UV tüpü lamba duyuna tam otumuyor. UV lambasını yeniden monte etmeniz gerekiyor.
- UV tüpü çalışmıyor: hasar veya tüpün kullanım ömrü sona ermiş. UV tüpünü değiştirin.

¹ Her UV uygulamasından sonra oda en az 30 dakika havalandırılmalıdır. UV tedavisi sırasında odadaki tüm kapı ve pencereler kapatılmalıdır. Oda sıcaklığı +20 °C'nin altında veya +40 °C'nin üzerindeyse veya cihaz banyo gibi yüksek nemli bir odada kullanılıyorsa, UV işlem süresi arttırılmalıdır. Tek bir UV işleminin süresi 90 dakikayı geçmemelidir. UV lambasının haftada bir veya iki kez yaklaşık 30 dakika kullanılması önerilir.

² Cihaz, bina içi kurulum için tasarlanmıştır. Çalışma koşulları: 0 °C ila +40 °C, %75'e kadar bağıl nem.

³ Üretici: "Perenio IoT spol s r.o." (Çek Cumhuriyeti, Ricany - Jazlovce 251 01, Na Dlouchem, 79). Çin yapımı. Ambalaj üzerinde çalışma koşulları ve üretim tarihi belirtilmiştir. Bu belgede yer alan tüm bilgiler, kullanıcılar önceden haber verilmeksizin değiştirilebilir. Cihazla ilgili güncel bilgiler ve ayrıntılı açıklamaların yanı sıra bağlantı süreci, sertifikalar, kalite ve garanti taleplerini kabul eden şirketler hakkında bilgiler ve **Perenio Smart/Perenio Lite** uygulamasının işlevleri için perenio.com/documents adresinden indirilebilecek talimatlara bakın. Bahsedilen tüm ticari markalar ve isimleri ilgili sahiplerinin mülkiyetindedir.

ЗАГАЛЬНА ІНФОРМАЦІЯ

Характеристики	40-100 В (вихід), 100-250 мА, 220-240 В змінного струму (вхід), 50/60 Гц, 20 Вт (потужність), баласт, УФ-С промені, 260-275 нм (довжина хвилі), 78 мкВт/см ² (інтенсивність випромінювання), до 30 м ² (область дії), 240° (кут покриття). Розмір: 610 мм x 30 мм x 50 мм (тримача), Ø26 мм x 588 мм (УФ-трубка)
Рекомендований час впливу ¹	15 хвилин (для площі не більше 10 м ²), 30 хвилин (для площі не більше 20 м ²), 45 хвилин (для площі не більше 30 м ²)
Корпус ²	Клас захисту - IP20, тип цоколя - G13, тип колби - T8, чавун (тримач лампи), кварцове скло (УФ-трубка)
Комплект поставки	УФ-лампа PELUV01 (УФ-трубка ① і тримач ②), шнур живлення ③, шуруп з дюбелями ④, монтажний кронштейн ⑤, короткий посібник користувача, гарантійний талон
Гарантія	1 рік (термін експлуатації УФ-трубки: 6000 годин)

ВСТАНОВЛЕННЯ ТА НАЛАШТУВАННЯ³

- Розпакувати УФ-лампу і комплектуючі і змонтувати кронштейни ⑤ в бажаному місці установки УФ-лампи за допомогою шурупів ④ (див. ⑥).
- Вставити тримача ② в монтажні кронштейни (див. ⑦).
- Вставити УФ-трубку ① в тримач лампи (див. ⑧).
- Приєднати шнур живлення ③ до УФ-лампи (не підключати пристрій до джерела живлення).
- Обрати один з двох способів управління УФ-лампкою.

Спосіб 1 (див. ⑨а). Віддалене управління за допомогою інтелектуальної розетки Power Link торгової марки Perenio®.

- Активувати розетку Power Link в додатку «Perenio Smart» або «Perenio Lite», як зазначено у відповідному посібнику (розетка Power Link продається окремо);
- Вимкнути активовану розетку Power Link (не відключати її від джерела живлення);
- Включити УФ-лампу до розетки Power Link за допомогою шнура живлення;
- Використовувати функціонал розетки Power Link для віддаленого включення і виключення УФ-лампи через мобільний додаток (наприклад, за допомогою таймерів, сценаріїв, функції включення / відключення живлення).

ПРИМІТКА. При використанні розетки Power Link УФ-лампкою можна також управляти через додатки Google Home, Amazon Alexa або Apple Siri. Необхідно дотримуватися інструкцій, зазначених у відповідній програмі Apple, Google або див. «Питання і відповіді» на сайті perenio.ua.

Спосіб 2 (див. ⑨б). Керування вручну.

a. Щоб включити УФ-лампу, необхідно підключити її до електромережі;

b. Щоб вимкнути УФ-лампу, необхідно відключити її від електромережі.

УВАГА! ВВІМКНУТИ АБО ВИМКНУТИ ПРИСТРІЙ СУХИМИ РУКАМИ!

ПРАВИЛА БЕЗПЕЧНОГО ВИКОРИСТАННЯ

Використовувати пристрій тільки відповідно до опису, зазначеного в короткому і повному посібниках користувача. Порушення інструкцій може призвести до виникнення пожежі, ураження електричним струмом та інших небезпечних ситуацій, а також травм. Найбільш ефективним способом вважається використання пристрою в приміщеннях без циркуляції повітря при температурі +25°C. Рекомендується розміщувати пристрій на відстані не менше 1,8 м від гумових та пластикових виробів, таких як гнучкий повітропровід, ізоляція проводів, фільтри і т.д., оскільки ультрафіолетове випромінювання може їх пошкодити. В іншому випадку зазначені матеріали повинні бути захищені від прямого УФ-випромінювання стрічкою з алюмінієвої фольги. Не застосовувати пристрій при наявності бруду і відбитки пальців з поверхні УФ-трубки тканиною, щоб не скорочувати термін служби даної УФ-трубки. Не використовувати чистячі і миючі засоби для очищення пристрою. Якщо УФ-трубка розбилася, необхідно звести всі уламки в пластиковий пакет, запечатати його і утилізувати належним чином, оскільки в пристрої містяться ртуть. Не використовувати пристрій для збору уламків. За більш детальною інформацією щодо правильної утилізації слід звернутися в місцеву організацію зі збирання та вивезення відходів. Не підпускати дітей до пристрою, оскільки світло лампи може бути привабливим для них. Існує ризик отримання травм і ураження електричним струмом. Цей пристрій призначений для використання виключно дорослими.

ЗАСТЕРЕЖЕННЯ І ЗАПОБІЖНІ ЗАХОДИ

УФ-ПРОМЕНІ НЕБЕЗПЕЧНІ ДЛЯ ОЧЕЙ! НЕ ДИВИТИСЯ НА УФ-ТРУБКУ ПІД ЧАС ЇЇ РОБОТИ!

УФ-лампа не є виробом медичного призначення. Присутність людей, домашніх тварин і рослин в приміщенні, яке знаходиться під впливом ультрафіолетового випромінювання, заборонено. Слід ознайомитися з усіма інструкціями і запобіжними засобами, що містяться в короткому і повному посібниках. Недотримання цієї рекомендації виробника може призвести до пожежі, ураження електричним струмом та інших небезпечних ситуацій, включаючи травми. Попередження, запобіжні заходи та інструкції, що містяться в даному документі, не можуть містити всі можливі небезпечні ситуації. Слід керуватися здоровим глуздом при використанні пристрою. **Заборонено дивитися на працюючу УФ-трубку, оскільки будь-який вплив ультрафіолету призводить до серйозних пошкоджень очей, а також може призвести до ураження шкіри.** Тому якщо пристрій включено, необхідно носити відповідні засоби для захисту для очей і шкіри від дії ультрафіолетових променів. Щоб запобігти впливу УФ-променів, необхідно відключати пристрій від джерела живлення відразу після завершення дезінфекції. Прокотування або контакт з ртуттю або її парами небезпечне для здоров'я. Не допускати контакту зі ртуттю, якщо пристрій пошкоджено. Не торкатись УФ-лампи мокрими руками. Пристрій не призначений для видалення активно зростаючої цвілі. Вплив ультрафіолету на зростаючу цвіль може викликати подразнення дихальних шляхів і появу алергічних симптомів. Вплив УФ-випромінювання може призвести до знебарвлення тканини, а також пошкодити вироби з пластика і гуми. Ультрафіолетове випромінювання пристрою не забезпечує ефект засмаги, а його вплив на відкриті ділянки шкіри протягом більше 2-3 хвилин викликає опіки.

УСУНЕННЯ НЕСПРАВНОСТЕЙ

- УФ-лампа не включається: УФ-трубка нещільно прилягає до тримача лампи. Необхідно повторно зібрати УФ-лампу.
- УФ-трубка не працює: пошкодження, або термін служби трубки підійшов до кінця. Замінити УФ-трубку.

¹ Після кожної УФ-обробки приміщення необхідно провітрювати його протягом не менше 30 хвилин. В процесі УФ-обробки всі двері і вікна в приміщенні повинні бути закриті. Час УФ-обробки слід збільшити, якщо температура в приміщенні нижче +20 °C або вище +40 °C, або якщо пристрій використовується в приміщенні з високою вологістю, наприклад, у ванній. Тривалість одnorазової УФ-обробки не повинна перевищувати 90 хвилин. Рекомендується використовувати УФ-лампу приблизно по 30 хвилин один-два рази на тиждень.

² Пристрій призначений для установки в приміщенні. Умови експлуатації: від 0 °C до +40 °C, до 75% відн. волог.

³ Вся інформація, що міститься в цьому документі, може бути змінена без попереднього сповіщення користувачів. Актуальні відомості та докладний опис пристрою, а також процес підключення, сертифікати, відомості про компанії, які приймають претензії щодо якості та гарантії, а також функціональні можливості додатку «Perenio Smart»/«Perenio Lite» містяться в інструкціях, доступних для скачування за посиланням perenio.com/documents. Всі торгові марки та їхні назви є власністю їх відповідних власників. Умови експлуатації і дата виробництва вказані на упаковці. Виробник: «Perenio IoT spol s r.o.» (Чехія, Ржічані - Ягловіце 251 01, На Длоухі, 79). Зроблено в Китаї.

perenio®

SMART HEALTH



Perenio Lite
Mobile Application



Perenio Smart:
Home & Office



perenio.com

